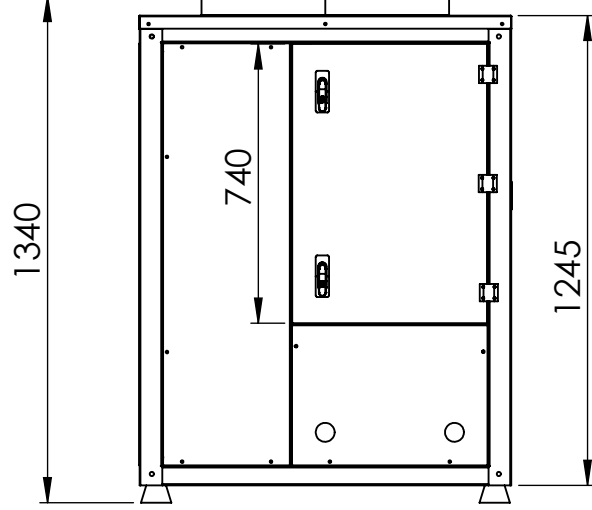


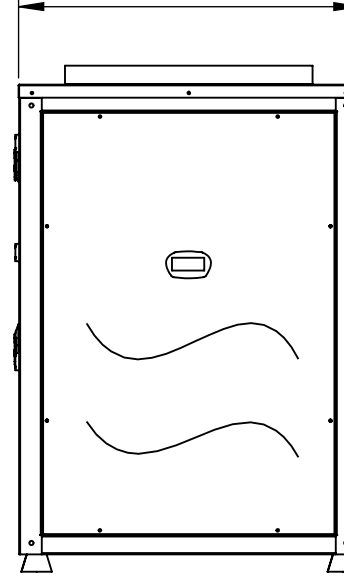
**Dikkat**

- 1- Resim üzerinden ölçü aleti ile ölçü almayın.
- 2- Formu veya ölçüsü değişen resimleri teknik büroya bildirin.
- 3- Resim üzerinde kontrol edenden başkası değişiklik yapamaz.

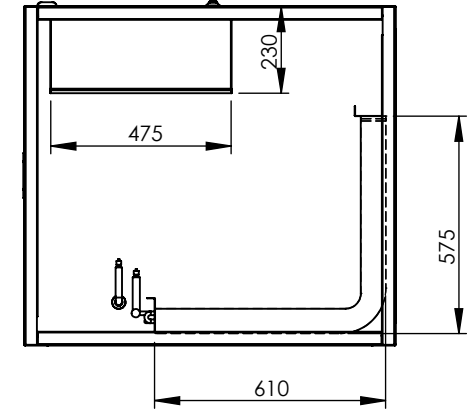
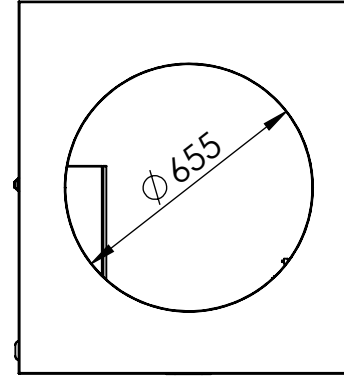
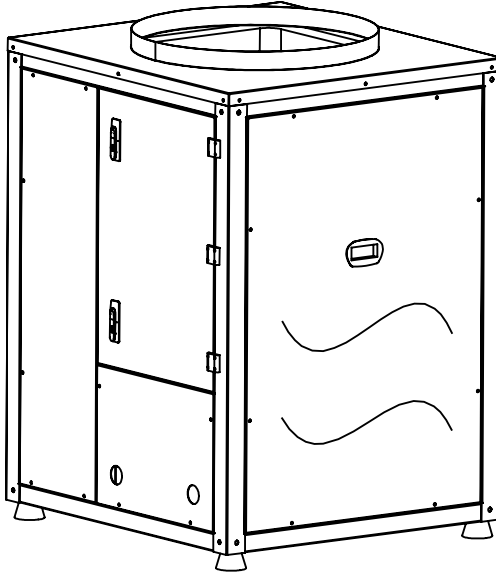
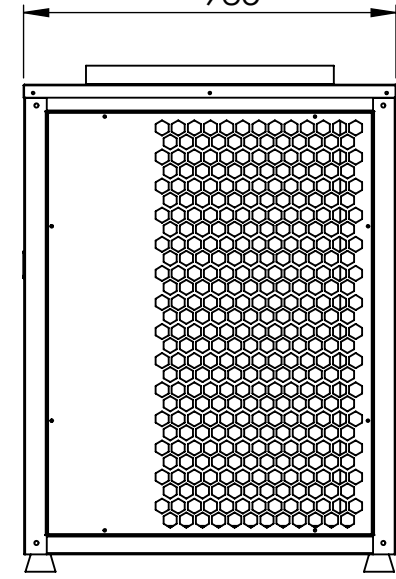
1340



900



985



	ADI - SOYADI NAME -SURNAME	TARİH DATE	İMZA SIGN	KAPASİTE CAPACITY	BAŞLIK TITLE
ÇİZEN DRAWN BY	<i>O.BOZKURT</i>	<i>17.02.2021</i>		YÜZEY ALANI (m <sup>2</sup> ) EXCHANGE SURFACE (m <sup>2</sup> )	<i>DEMİRSOLAR 70TR TEK</i>
KONTROL CONTROL	<i>K.İŞLER</i>	<i>17.02.2021</i>		LAMEL ADEDİ NUMBER OF FIN	
ONAY APPROVAL		<i>17.02.2021</i>		BORU ET KALINLIĞI TUBE THICKNESS	<b>BUZÇELİK</b> FERMİK ÇİHAZLAR SANAYİ
BOYUTLAR mm ŞEKLİNDEDİR TOLERANSLAR: ±2 mm DIMENSIONS mm IS IN THE FORM OF TOLERANCES: ±2 mm				MALZEME MATERIAL	
			AĞIRLIK (KG) MASS (KG) :	ÖLÇEK SCALE :	