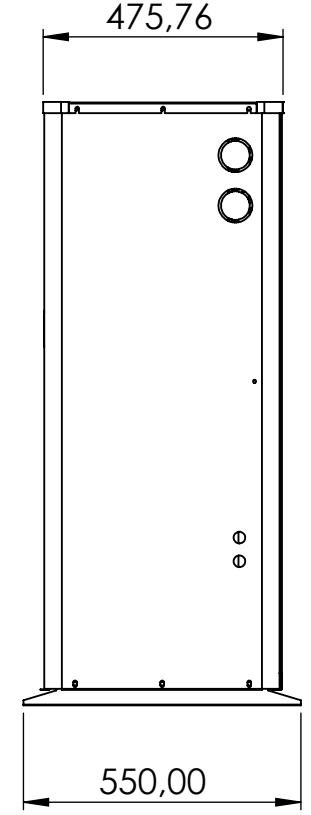
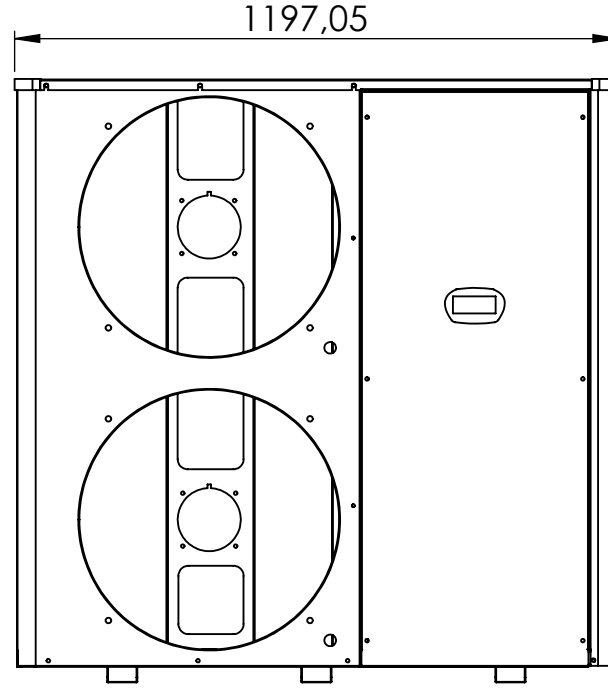
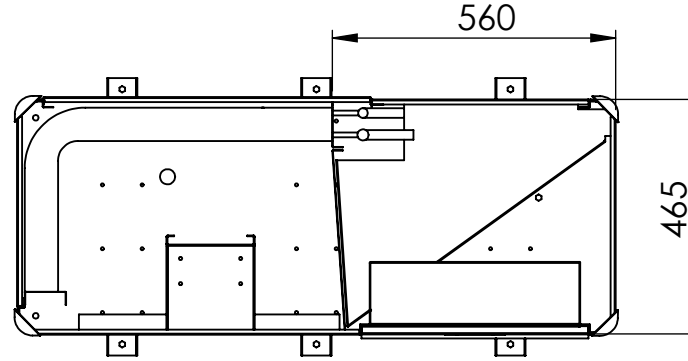
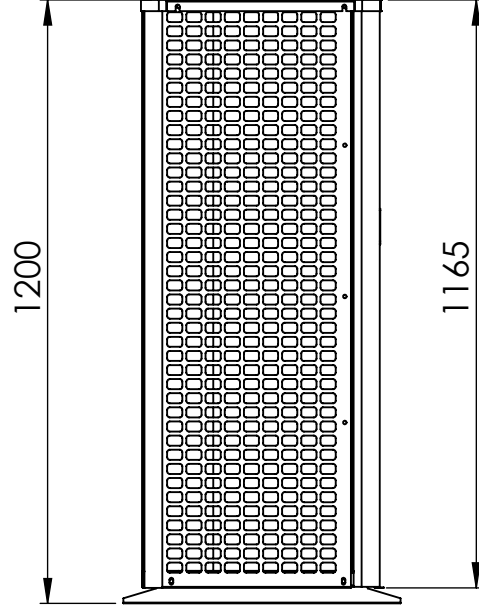
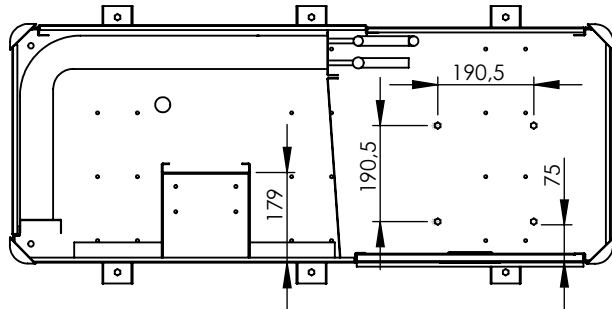


Dikkat

- 1- Resim üzerinden ölçü aleti ile ölçü almayın.
- 2- Formu veya ölçüsü değişen resimleri teknik büroya bildirin.
- 3- Resim üzerinde kontrol edenden başkası değişiklik yapamaz.



	ADI - SOYADI NAME -SURNAME	TARİH DATE	İMZA SIGN	KAPASİTE CAPACITY	BAŞLIK TITLE
ÇİZEN DRAWN BY	<i>O.BOZKURT</i>	<i>25.03.2021</i>		YÜZEY ALANI (m ²) EXCHANGE SURFACE (m ²)	BZBOX 60NR
KONTROL CONTROL	<i>O.BOZKURT</i>	<i>25.03.2021</i>		LAMEL ADEDİ NUMBER OF FIN	
ONAY APPROVAL		<i>25.03.2021</i>		BORU ET KALINLIĞI TUBE THICKNESS	
BOYUTLAR mm ŞEKLİNDEDİR TOLERANSLAR: ±2 mm DIMENSIONS mm IS IN THE FORM OF TOLERANCES: ±2 mm				MALZEME MATERIAL	BUZÇELİK FERMİK Ç. HAZIRLAR SANAYİ
			AĞIRLIK (KG) MASS (KG) :	ÖLÇEK SCALE :	