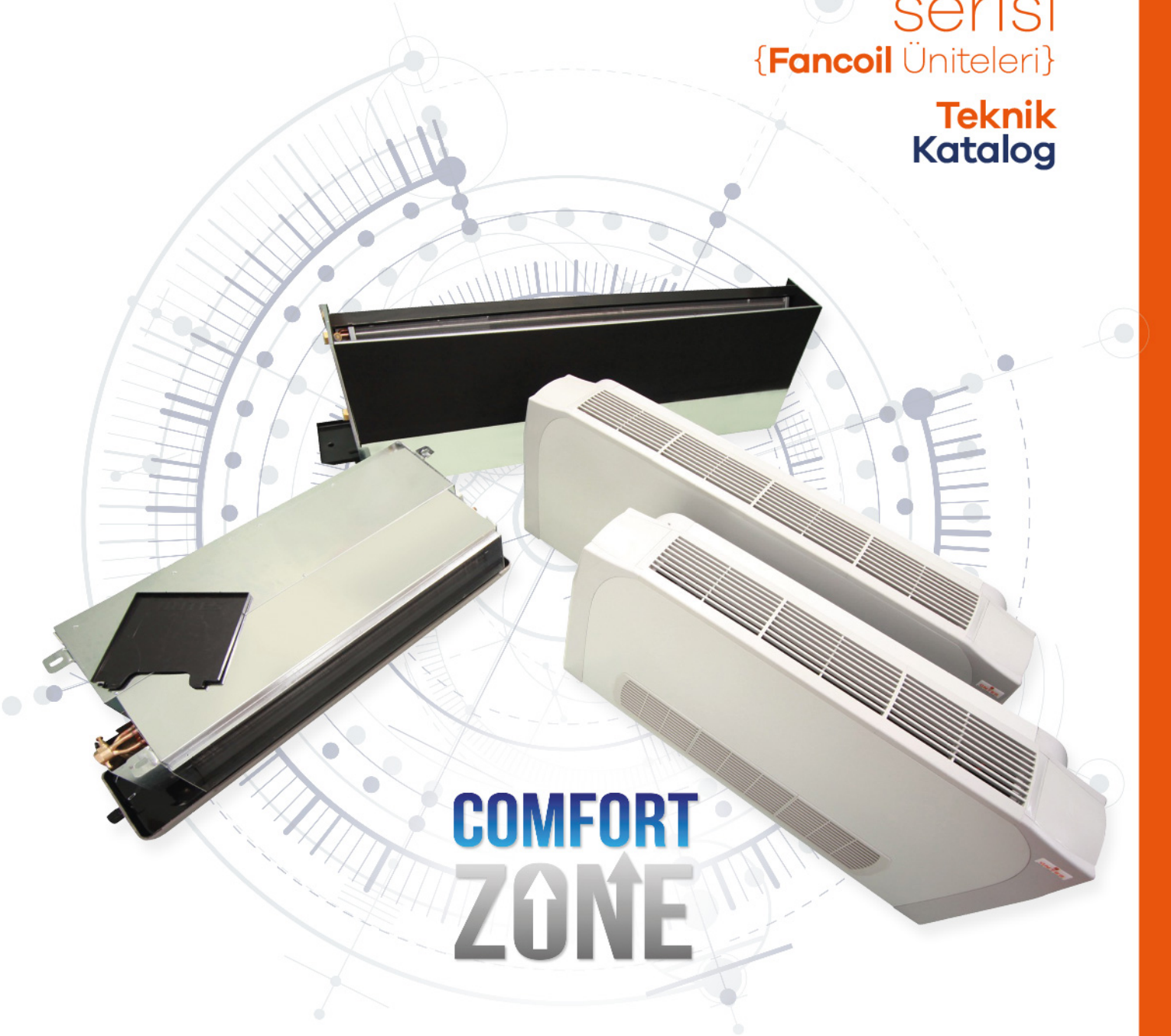


ÜNTEŞ[®]
1968'den bugüne güvenle

UNFC

serisi
{Fancoil Üniteleri}

**Teknik
Katalog**



**COMFORT
ZONE**



İÇİNDEKİLER

SF.2 — 01 **TANITIM**

SF.3 — 02 **ÜRÜN ANAHTARI**

SF.4 — 03 **GENEL ÖZELLİKLER** / 04 **ÇALIŞMA LİMLTLERİ**

SF.5 — 05 **OPSIYONLAR & ÖZELLİKLERİ**

SF.6 — 06 **ÜÇ YOLLU VANA**

SF.7/18 — 07 **KAPASİTE TABLOLARI**

SF.22/26 — 08 **BOYUTLAR**

SF.27 — 09 **YÖN BİLGİLERİ**

01 TANITIM

1.1 FANCOIL — Üntes üretimi **UNFC** serisi fancoil üniteleri, istenilen teknik, boyutsal büyüklüklere uygun ve ergonomik tasarımı sayesinde okul, hastane, toplu konutlar, sinema, alışveriş merkezi, depolar, ofisler ve büyük iş yerleriniz için en ideal hava şartlandırma elemanlarıdır. Özel dekoratif tasarımı sayesinde tüm mekânlara uyum sağlamaktadır.

1.2 GENEL KONSTRÜKSİYON — **UNFC** üniteleri iç gövdeleri korozyona karşı yüksek dayanımlı Galvanizli sacdan yapılmıştır. Mukavemet analizlerine göre sac kalınlıkları optimize edilerek minimum ağırlıkta maksimum dayanım elde edilmiştir. Şık dış gövde tasarımı ile tüm mekânlarınıza uyum sağlarken kullanılan ABS malzeme ile yıllarca sağlamlığını koruyabilmektedir. Aksesuarlarında ise suya ve güneş ışığına dayanıklı plastik alaşımlar kullanılmıştır.

1.3 BÜYÜKLÜKLER — **UNFC** cihazlarının her model için 12 farklı büyüklük tanımı bulunmaktadır. Bu tanımlar içerisinde 185 m³/h'ten 2.145 m³/h'e kadar farklı hava debisi ihtiyaçlarına cevap verebilmektedir. Bu büyüklükler içerisinde bulunan farklı fan hızları ve batarya kombinasyonları ile çok geniş bir kapasite yelpazesine ulaşılmaktadır.

1.4 FİLTRELER — **UNFC** cihazlarında ihtiyaçlara özel mesh filtre kullanılmaktadır. Tasarımı ve üretim hakkı Üntes'e ait olan filtreler, kullanılan malzemeler sayesinde yıkanabilme özelliğini çok uzun süre korurlar ve bu sayede çevre ve kullanıcı dostu olma özelliklerini kaybetmezler.

1.5 ISITMA SOĞUTMA — **UNFC** üniteleri iç gövdeleri korozyona karşı yüksek dayanımlı Galvanizli sacdan yapılmıştır. Mukavemet analizlerine göre sac kalınlıkları optimize edilerek minimum ağırlıkta maksimum dayanım elde edilmiştir. Şık dış gövde tasarımı ile tüm mekânlarınıza uyum sağlarken kullanılan ABS malzeme ile yıllarca sağlamlığını koruyabilmektedir. Aksesuarlarında ise suya ve güneş ışığına dayanıklı plastik alaşımlar kullanılmıştır.

1.6 FANLAR — **UNFC** ünitelerinde statik ve dinamik olarak dengelenmiş, sık öne eğik çift emişli, yüksek verimli radyal fanlar kullanılmaktadır. İç gövde üzerine yerleştirilmiş özel izolasyon malzemesi sayesinde maksimum ses yalıtımı sağlanmaktadır.

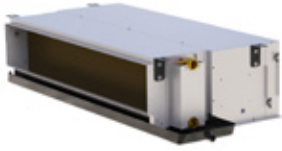
02 ÜRÜN ANAHTARI

UNFC cihazlarının ürün anahtarı aşağıdaki gibidir.

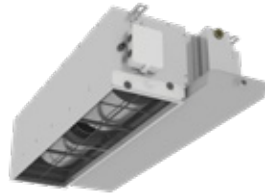
Örnek bir ürün anahtarı;

Seri	Tip	Versiyon	Model	Bağlantı Yönü
UNFC	GTT: Gizli Tavan Tipi	2Y: 2 Borulu 60 Pa'ya Kadar	015~110	L: Sol Bağlantı R: Sağ Bağlantı
	GTA: Gizli Tavan Tipi	4Y: 4 Borulu 60 Pa'ya Kadar		
	GBT: Gizli Tavan Tipi (Bölgesel Soğutma)	2M: 2 Borulu EC Motorlu 70 Pa'ya Kadar		
	GBA: Gizli Tavan Tipi (Bölgesel Soğutma)	4M: 4 Borulu EC Motorlu 70 Pa'ya Kadar		
	KTP: Kabinli Tavan Tipi	2B: 2 Borulu		
	KTT: Kabinli Tavan Tipi	4B: 4 Borulu		
	KDT: Kabinli Duvar Tipi	2E: 2 Borulu EC Motorlu		
	KYT: Kabinli Yer Tipi	4E: 4 Borulu EC Motorlu		
GDT: Kabinsiz Yer Tipi				

UNFC cihazlarının kullanım yerlerine göre TİP adlarının açılımları aşağıdaki gibidir.



GTT-GBT
Gizli Tavan Tipi,
Arkadan Emiş, Önden Üfleme



GTA-GBA
Gizli Tavan Tipi
Alttan Emiş, Önden Üfleme



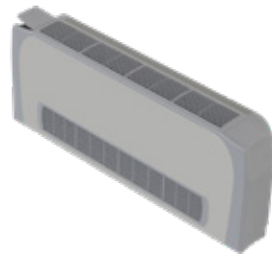
KTP
Kabinli Tavan Tipi,
Alttan Emiş, Önden Üfleme



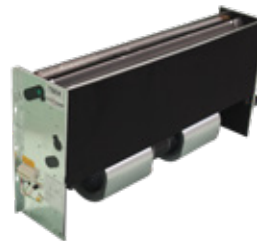
KTT
Kabinli Tavan Tipi
Arkadan Emiş, Önden Üfleme



KDT
Kabinli Duvar Tipi,
Alttan Emiş, Üstten Üfleme,
Ayak Opsiyoneldir.



KYT
Kabinli Yer Tipi,
Önden Emiş, Üstten Üfleme



GDT
Kabinsiz Yer Tipi
Alttan Emiş, Önden Üfleme

*GBT ve GBA, GTT ve GTA serilerinin bölgesel soğutmaya uygun opsiyonlarındadır.

03 GENEL ÖZELLİKLER

3.0 Cihazlarda kullanılan iç gövde sacları yüksek kalite galvanizli çelik sac olup, kabinli modellerinde ABS ve boyalı sacdan kompozit kabuk bulunmaktadır. Kabinli modellerde standart renk değeri RAL 9002'dir.

Cihaz bataryaları yüksek verimli bakır boru alüminyum kanat bataryalardır. Fanlar cihazın iç kısmında yer alıp amacı kullanıcının ihtiyaç duyduğu şartlı havayı mahale yönlendirmektir.

Bunu tamamen iç havayı kullanarak yapmaktadır. Sistem belirlenen sıcaklık değerlerini sağlamak ve korumak için tasarlanmıştır.

04 ÇALIŞMA LİMITLERİ

4.0 Bu cihazlar iç ortam için tasarlanmış olup, taze havayı şartlandırma işlemlerini gerçekleştirmezler. Ön şartlandırması yapılmış iç mahal sıcaklıklarını istenilen seviyeye çıkartarak o seviyede kalmasını sağlarlar. Bu bilgi çerçevesinde çalışma limitlerine ait tablo verileri aşağıda verilmiştir.

Soğutma	İç Hava		Isıtma	İç Hava	
	KT [°C]	BN [%]		KT [°C]	BN [%]
Asgari	20	40	Asgari	10	-
Ortalama	27	47	Ortalama	20	-
Azami	30	60	Azami	30	-

05 OPSİYONLAR & ÖZELLİKLERİ

Sunulan opsiyonların görselleri aşağıdaki gibidir;

UTH 0101 / 0111-A0



- 3 Kademe Hız Kontrolü
- Fan Coil Aç/Kapa
- Yaz/Kış Modu Seçimi
- Oda Termostatu
- Sıva Üstü Montaj
- Dokunmatik Tuşlar
- 2 ve 4 Borulu İçin Vana Kontrolü
- Otel Kart/Pencere Konağı
- Haftalık Programlama
- Ekran Aydınlatması
- Modbus RTU (Opsiyonel)
- Uzaktan Kumanda (UTH9100-00)

UTH 0101 / 0111-E0 (EC)



- EC Motor Kontrolü
- Fan Coil Aç/Kapa
- Yaz/Kış Modu Seçimi
- Oda Termostatu
- Sıva Üstü Montaj
- Dokunmatik Tuşlar
- 2 ve 4 Borulu İçin Vana Kontrolü
- Otel Kart/Pencere Konağı
- Haftalık Programlama
- Ekran Aydınlatması
- Modbus RTU (Opsiyonel)
- Uzaktan Kumanda (UTH9100-00)

UTH9100-00 *



- Mod Seçme Tuşu: Soğutma, Isıtma, Havalandırma
- Yukarı ve Aşağı Tuşu: Sıcaklık
- Fan Hızı Tuşu: Yüksek, Orta, Düşük
- Uyku Modu Tuşu
- Zamanlayıcı Tuşu
- Süper Tuşu: Yüksek Fan Hızına Geçiş
- Güç Tuşu

*UTH 0101 / 0111 modelleri ile birlikte kullanılır.

UOT



- Üç fan hızı seçimi
- Fan Coil Aç/Kapa
- Yaz/Kış uygulama seçici
- Oda termostatı
- 2 borulular için vana kontrolü
- 4 borulular için vana kontrolü (RAB31)

RDF 510 - 530



- 3 kademe fan hız kontrolü
- Fan Coil Aç/Kapa
- Sadece Isıtma ya da Soğutma
- Yaz/Kış uygulama seçici
- Fan hız kontrolü
- Otomatik aydınlatmalı
- Sıva altı montaj
- 2 Borulu (510 Modeli)
- 4 Borulu (530 Modeli)

RDF 800



- 3 kademe fan hız kontrolü,
- Dokunmatik ekran
- Aynı anda Isıtma ve Soğutma
- BMS (Building Management System- Bina Otomasyon Sistemi)
- Fan Coil Aç/Kapa
- Yaz/Kış uygulama seçici
- Zamanlayıcı özelliği
- Fan hız kontrolü
- Otomatik aydınlatmalı
- Sıva altı montaj

CUT 2/4



- 3 Kademeli Hız Kontrolü
- Fan Coil Aç/Kapa
- Yaz/Kış/Oto Modu Seçimi
- Oda Termostatı
- Dokunmatik Tuşlar
- 2 ve 4 Borulu İçin Vana Kontrolü
- Haftalık Programlama
- Ekran Aydınlatması
- Modbus RTU (Opsiyonel)
- Harici Sıcaklık Sensörü

CUT 2/4 (EC)



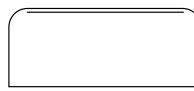
- EC Motor Kontrolü
- Fan Coil Aç/Kapa
- Yaz/Kış/Oto Modu Seçimi
- Oda Termostatı
- Dokunmatik Tuşlar
- 2 ve 4 Borulu İçin Vana Kontrolü
- Haftalık Programlama
- Ekran Aydınlatması
- Modbus RTU (Opsiyonel)
- Harici Sıcaklık Sensörü

VM: 2 & 3 Yollu vana seçenekleri



Batarya üzerinde akışkan kontrolü amacı ile kullanılan termostatik kontrollü iki ve üç yollu vanalar, montajsız olarak ünite ile birlikte sevk edilirler. Üç yollu vana seçeneklerinde montaj kolaylığı sağlamak amacı ile 4 çıkışlı seçeneklerde sunulmaktadır.

APK: Arka kapak



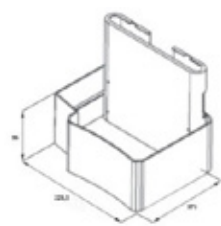
KDT ve KYT serilerinde, ünite arkasını kapatmak için kullanılır.

ALK: Alt kapak



KTP serisinde, ünite altını kapatmak için kullanılır.

AYK: Ayak



KDT serisinde, ünitenin yere montajında kullanılır.

3VM3SG: 3 yollu montaj kiti



GTT - GDT - GTA serilerinde, 2 borulu sistem montajında kullanılır. *

4VM3SG: 3 yollu montaj kiti

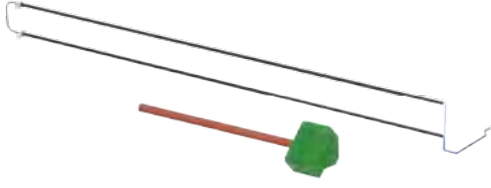


GTT - GTA serilerinde, 4 borulu sistem montajında kullanılır. *

4VM3SK: 3 yollu montaj kiti



GDT serisinde, 4 borulu sistem montajında kullanılır. *

ELCH: İlave Elektirkli Isıtıcılar

2 Borulu versiyonlar için. (GTT / GTA / GBT / GBA)

- Fan coil bataryasına bütünleşik özgün tasarımı ile yüksek ısı transferi alanı sayesinde yüksek kapasitelerde düşük yüzey sıcaklıkları sağlar.
- 304 kalite paslanmaz çelik malzemeden imal edilmiş rezistanslar, halojenfree kablolar ile tesis edilmişlerdir.
- Yüksek yüzey sıcaklıklarından kaçınılması için, kumanda devresine uygun olarak kablolaması yapılmış, sıcaklık ayar noktası değiştirilebilir, dahili emniyet termostatına sahiptir.
- Standart oda termostatları ile kontrol edilebilen, dahili kontaktör (220-240 Vac, 50 Hz monofaze bobin gerilimli) mevcuttur.
- Tüm iki borulu gizli tavan tipi UNFC modellerimizde opsiyonel olarak kullanılabilir.

06

ÜÇ YOLLU VANA

6.1. ON / OFF İKİ VE ÜÇ YOLLU VANA BASINÇ KAYIPLARI TABLOSU

MODEL	Açıklama	v	100	150	200	250	300	400	500	600	700	800	1000	1500	2000
			t/h	lt/h	lt/h	lt/h	lt/h	lt/h	lt/h	lt/h	lt/h	lt/h	lt/h	lt/h	lt/h
2VM 2-15	2 yollu vana ø15	kPa	0,4	0,8	1,5	2,5	3,5	6	9	13	16	21			
2VM 2-20	2 yollu vana ø20	kPa			0,7	0,9	1,3	2,3	3,5	4,8	6,3	8	12,2		
2VM 2-25	2 yollu vana ø25	kPa						0,8	1,3	1,8	2,4	3,2	5	11,5	20
3VM 4-15	3 yollu 4 portlu vana ø15	kPa	0,4	0,4	0,8	1,5	2,5	3,5	6	9	13	16	20,5		
3VM 4-20	3 yollu 4 portlu vana ø20	kPa			0,7	0,9	1,3	2,3	3,5	4,8	6,3	8	12,2		
3VM 4-21	3 yollu 4 portlu vana ø20	kPa						1	1,5	2,2	3	4	6	14	25

6.2. ON/OFF ÜÇ YOLLU 4 PORTLU VANA VE MONTAJ KİTİ BASINÇ DÜŞÜMLERİ

MODEL	Batarya	Birim	100	200	300	400	500	600	700	800	900	1000	1200	1400	1600	2000
			L/h	L/h	L/h	L/h	L/h	L/h	L/h	L/h	L/h	L/h	L/h	L/h	L/h	L/h
4VM 3S G1	Ana Batarya	kPa	0,4	1,6	3,5	6,1	9,4	13,3	17,8	23,1						
	Ek Batarya	kPa	0,4	1,6	3,5	6,1	9,4	13,3	17,9	23,1						
4VM 3S G2	Ana Batarya	kPa		0,7	1,5	2,5	3,8	5,3	7	9	11,1	13,5	18,9			
	Ek Batarya	kPa	0,4	1,6	3,5	6,1	9,4	13,3	17,9	23,1						
4VM 3S G3	Ana Batarya	kPa				1,3	2,1	3	4,1	5,3	6,7	8,3	12	16,4	21,4	33,6
	Ek Batarya	kPa		0,8	1,8	3	4,6	6,4	8,6	11	13,7	16,7	23,6			
4VM 3S K1	Ana Batarya	kPa	0,4	1,7	3,7	6,4	9,8	13,9	18,8	24,2						
	Ek Batarya	kPa	0,4	1,6	3,5	6,1	9,4	13,3	17,9	23,1						
4VM 3S K2	Ana Batarya	kPa		0,7	1,5	2,5	3,8	5,3	7	8,9	11,1	13,5	18,9			
	Ek Batarya	kPa	0,4	1,6	3,5	6,1	9,4	13,3	17,9	23,1						
4VM 3S K3	Ana Batarya	kPa				1,3	2,1	3	4,1	5,3	6,8	8,4	12	16,4	21,5	33,7
	Ek Batarya	kPa		0,8	1,6	2,7	4,1	5,8	7,7	9,9	12,3	15	21,1			

2 borulu fancoillerde ana batarya basınç kayıpları dikkate alınmalıdır.

07 KAPASİTE TABLOLARI

71. GTT/GTA TİPİ Y SERİSİ 2 BORULU

UNFC ¹ GTT-GTA	2Y	15	20	25	30	35	40	50	60	70	80	100	110
Hava Debisi (Yüksek)	m ³ /h	473	449	530	934	880	972	1,023	1189	1396	1626	1958	2288
Hava Debisi (Orta)	m ³ /h	388	365	410	745	703	777	809	953	1117	1312	1562	1874
Hava Debisi (Düşük)	m ³ /h	215	200	228	427	404	492	511	530	682	724	990	1023
Toplam Soğutma Kapasitesi*	kW	1,68	2,49	2,79	3,47	4,59	4,86	5,44	6,55	7,02	8,35	10,09	11,58
Duyulur Soğutma Kapasitesi *	kW	1,35	1,79	2,01	2,58	3,3	3,51	3,84	4,59	4,99	5,94	7,28	8,31
Isıtma Kapasitesi **	kW	5,93	7,53	8,6	11,13	13,96	14,92	16,72	19,49	21,36	25,4	30,79	36,01
Batarya Su Hacmi	L	0,75	1,05	1,05	1,06	1,52	1,52	1,75	1,89	2,18	2,26	2,83	3,03
GTT Ünitesi (WxHxD)	mm	709	709	709	984	984	984	1101	1024	1359	1411	1771	1882
		238	238	238	238	238	238	238	238	238	238	238	238
		478	478	478	478	478	478	478	478	478	478	478	478
GTT Paketli(WxHxD)	mm	735	735	735	1015	1015	1015	1150	1240	1455	1455	1790	1915
		260	260	260	260	260	260	260	260	260	260	260	260
		515	515	515	515	515	515	515	515	515	515	515	515
GTA Ünitesi (WxHxD)	mm	709	709	709	984	984	984	1101	1024	1359	1411	1771	1882
		259	259	259	259	259	259	259	259	259	259	259	259
		470	470	470	470	470	470	470	470	470	470	470	470
GTA Paketli (WxHxD)	mm	735	709	709	1015	1015	1015	1150	1240	1455	1455	1790	1915
		260	260	260	260	260	260	260	260	260	260	260	260
		515	515	515	515	515	515	515	515	515	515	515	515
Su Debisi (Soğutma)	L/h	294,6	435,1	488	607,7	800,9	848,2	947,3	1152	1221,8	1458,3	1759,5	2021,4
Su Tarafı Basınç Düşümü	kPa	4,6	14,2	18	24,9	20	22,4	33,4	40	29,3	40,4	26,4	36
Su Debisi (Isıtma)	L/h	261,2	332,4	379,4	490,8	616,6	658,7	738,4	860,2	943,6	1120,6	1359,8	1589,4
Su Tarafı Basınç Düşümü	kPa	3,1	5,9	7,6	12,4	8,2	9,3	12,8	20	15,2	20,1	13,8	17,4
Ses Basıncı Seviyesi ² (Düşük/Orta/Yüksek)	dB(A)	22/34/38	26/35/38	32/41/44	27/40/44	29/41/44	33/41/45	32/40/44	33/43/48	34/45/47	37/47/48	35/43/47	36/47/49
İki Yollu Vana		2VM 2-15	2VM 2-15	2VM 2-15	2VM 2-20	2VM 2-20	2VM 2-20	2VM 2-20	2VM 2-20	2VM 2-25	2VM 2-25	2VM 2-25	2VM 2-25
Üç Yollu Vana		3VM 4-15	3VM 4-15	3VM 4-15	3VM 4-20	3VM 4-20	3VM 4-20	3VM 4-20	3VM 4-20	3VM 4-21	3VM 4-21	3VM 4-21	3VM 4-21
Batarya Giriş/Çıkış Ölçüsü	inch	3/4											
Drenaj Boru Ölçüsü	inch	3/4											
Fan Motoru Çekilen Güç (Soğutma) Yüksek/ Orta/ Düşük Hız	W	43 37 28	46 40 31	56 48 38	79 71 56	78 67 55	84 78 65	89 82 66	163 155 123	111 102 86	152 144 124	169 155 126	207 192 161
"Fan Motoru Çekilen Güç (Isıtma) Yüksek/ Orta/ Düşük Hız"	W	46 40 31	48 43 37	59 50 43	79 73 62	77 75 63	88 83 76	92 86 75	116 115 111	118 112 93	161 152 134	177 165 140	221 215 184
Net/Brüt Ağırlıklar	kg	13,9/15,4	14,7/16,2	14,8/16,3	20,1/22,0	21,2/23,1	21,3/23,2	24,3/26,5	25,7/27,9	31,8/34,4	33,0/35,6	40,3/43,6	42,4/45,7
Kontrol Şekli	Duvar tipi oda termostati (Opsiyonel)												
Elektrikli Isıtıcı Opsiyonu													
Elektrikli Isıtıcı Kapasitesi***	kW	0,85	0,85	0,85	1,5	1,5	1,5	2,2	2,2	3,0	3,0	4,0	4,0
Elektrikli Isıtıcı Çekilen Akım***	A	3,7	3,7	3,7	6,5	6,5	6,5	9,6	9,6	13,0	13,0	17,4	17,4
Elektrikli Isıtıcı Kademe Sayısı	1												

1) Cihaz dışı statik basınç 0 Pa. 2Y: 2 borulu Y versiyonu,

2) Üfleme tarafından 1m uzaklıkta ve yön faktörü Q=1

* Yüksek fan hızında, 27°C KT, 50% BN oda şartlarında ve 7/12 °C su sıcaklığında

** Yüksek fan hızında, 20°C KT oda şartlarında ve 90/70°C su sıcaklığında

*** Tüm değerler 0m rakımda ve 230 Volt, 50 Hz şebeke beslemesine göredir.

7.2. GTT/GTA TİPİ EC MOTORLU 2 BORULU SERİ

UNFC' GTT-GTA	2M	15	25	30	40	50	60	70	80	100	110
Hava Debisi (Turbo)	m³/h	541	656	1063	1124	1204	1341	1693	1778	2259	2468
Hava Debisi (Yüksek)	m³/h	491	591	978	1025	1110	1227	1541	1623	2075	2252
Hava Debisi (Orta)	m³/h	420	505	870	905	993	1079	1371	1427	1826	1981
Hava Debisi (Düşük)	m³/h	254	303	618	624	734	762	943	996	1291	1377
Hava Debisi (Sessiz)	m³/h	197	246	516	555	665	687	837	877	1157	1231
Toplam Soğutma Kapasitesi ¹ *	kW	2,01	3,45	4,22	5,85	6,69	7,51	9,08	9,59	11,86	13,09
Duyulur Soğutma Kapasitesi *	kW	1,66	2,54	3,23	4,3	4,8	5,35	6,58	6,92	8,7	9,53
Isıtma Kapasitesi **	kW	6,76	9,98	12,89	16,89	18,63	20,76	25,77	27,08	35,34	38,65
Batarya Su Hacmi	L	0,75	1,05	1,06	1,52	1,75	1,89	2,18	2,26	2,83	3,03
GTT Ünitesi (WxHxD)	mm	709	709	984	984	1101	1024	1359	1411	1771	1882
		238	238	238	238	238	238	238	238	238	238
		478	478	478	478	478	478	478	478	478	478
GTT Paketli (WxHxD)	mm	735	735	1015	1015	1150	1240	1455	1455	1790	1915
		260	260	260	260	260	260	260	260	260	260
		515	515	515	515	515	515	515	515	515	515
GTA Ünitesi (WxHxD)	mm	709	709	984	984	1101	1024	1359	1411	1771	1882
		259	259	259	259	259	259	259	259	259	259
		470	470	470	470	470	470	470	470	470	470
GTA Paketli (WxHxD)	mm	735	709	1015	1015	1150	1240	1455	1455	1790	1915
		260	260	260	260	260	260	260	260	260	260
		515	515	515	515	515	515	515	515	515	515
Su Debisi (Soğutma)	L/h	350,9	600,8	735,1	1019,7	1164,2	1310,1	1582,1	1671,1	2066,9	2284,1
Su Tarafı Basınç Düşümü	kPa	5,8	23,2	30,9	28	39,9	52,8	40,2	45,8	31,9	40,2
Su Debisi (Isıtma)	L/h	298,8	440,8	596,6	746,1	823,1	916,7	1138,7	1196,1	1561,7	1707,3
Su Tarafı Basınç Düşümü	kPa	3,4	10,4	15	12,2	16,3	21,1	16,9	19,1	15	18,4
Ses Basıncı Seviyesi ² (Düşük/Orta/Yüksek)	dB (A)	22/34/38	32/41/44	27/40/44	33/41/45	32/40/44	33/43/48	34/45/47	37/47/48	35/43/47	36/47/49
İki Yollu Vana		2VM 2-15	2VM 2-15	2VM 2-20	2VM 2-20	2VM 2-20	2VM 2-20	2VM 2-25	2VM 2-25	2VM 2-25	2VM 2-25
Üç Yollu Vana		3VM 4-15	3VM 4-15	3VM 4-20	3VM 4-20	3VM 4-20	3VM 4-20	3VM 4-21	3VM 4-21	3VM 4-21	3VM 4-21
Batarya Giriş/Çıkış Ölçüsü	inch	3/4									
Drenaj Boru Ölçüsü	inch	3/4									
Fan Motoru Çekilen Güç (Soğutma) Turbo/Yüksek/Orta/ Düşük Hız/Sessiz	W	31/24/ 17/6/5	56/43/ 29/10/7	69/54/ 38/13/9	92/73/ 51/19/12	99/79/ 58/25/18	125/98/ 68/26/17	137/108/ 78/31/22	150/119/ 84/34/23	185/148/ 103/41/27	220/173/ 120/46/29
"Fan Motoru Çekilen Güç (Isıtma) Turbo/Yüksek/ Orta/ Düşük Hız/Sessiz"	W	31/24/ 17/6/5	56/43/ 29/10/7	69/54/ 38/13/9	92/73/ 51/19/12	99/79/ 58/25/18	125/98/ 68/26/17	137/108/ 78/31/22	150/119/ 84/34/23	185/148/ 102/41/27	220/173/ 120/46/29
Net/Brüt Ağırlıklar	kg	13,8/15,3	14,6/16,1	20,0/21,9	21,1/23,0	24,0/26,2	25,6/27,8	31,8/34,4	32,1/34,7	40,2/43,5	42,3/45,6
Kontrol Şekli	Duvar tipi oda termostatı (Opsiyonel)										
Elektrikli Isıtıcı Opsiyonu											
Elektrikli Isıtıcı Kapasitesi***	kW	0,85	0,85	1,5	1,5	2,2	2,2	3,0	3,0	4,0	4,0
Elektrikli Isıtıcı Çekilen Akım***	A	3,7	3,7	6,5	6,5	9,6	9,6	13,0	13,0	17,4	17,4
Elektrikli Isıtıcı Kademe Sayısı	1										

- 1) Cihaz dışı statik basınç 0 Pa. 2M: 2 borulu M versiyonu,
2) Üfleme tarafından 1m uzaklıkta ve yön faktörü Q=1

* Turbo fan hızında, 24°C KT, 18°C YT oda şartlarında ve 5,5/14,5 °C su sıcaklığında

** Turbo fan hızında, 20°C KT oda şartlarında ve 90/70°C su sıcaklığında

*** Tüm değerler 0 m rakımda ve 230 Volt, 50 Hz şebeke beslemesine göredir.

7.3. GTT/GTA TİPİ Y SERİSİ 4 BORULU

UNFC ¹ GBT-GBA	4Y	15	20	25	30	35	40	50	60	70	80	100	110
Hava Debisi (Yüksek)	m ³ /h	453	431	506	885	835	920	979	1149	1324	1544	1857	2184
Hava Debisi (Orta)	m ³ /h	369	348	393	708	672	743	780	938	1064	1270	1496	1833
Hava Debisi (Düşük)	m ³ /h	204	192	219	408	387	473	493	510	654	693	951	982
Toplam Soğutma Kapasitesi*	kW	1,59	2,5	2,72	3,73	4,57	4,69	5,43	6,53	6,86	7,78	10,16	11,08
Duyurul Soğutma Kapasitesi *	kW	1,28	1,79	1,96	2,77	3,28	3,38	3,83	4,58	4,87	5,51	7,31	7,94
Ek Batarya Kapasitesi**	kW	3,95	4,04	4,43	7,5	7,37	7,74	8,83	10,07	10,86	11,77	16,38	18,17
Batarya Su Hacmi	L	0,75	1,05	1,05	1,06	1,52	1,52	1,75	1,89	2,18	2,26	2,83	3,03
Ek Batarya Su Hacmi	L	0,38	0,38	0,38	0,54	0,54	0,54	0,61	0,66	0,76	0,79	0,98	1,04
GTT Ünitesi (WxHxD)	mm	709	709	709	984	984	984	1101	1024	1359	1411	1771	1882
		238	238	238	238	238	238	238	238	238	238	238	238
		478	478	478	478	478	478	478	478	478	478	478	478
GTT Paketli(WxHxD)	mm	735	735	735	1015	1015	1015	1150	1240	1455	1455	1790	1915
		260	260	260	260	260	260	260	260	260	260	260	260
		515	515	515	515	515	515	515	515	515	515	515	515
GTA Ünitesi (WxHxD)	mm	709	709	709	984	984	984	1101	1024	1359	1411	1771	1882
		259	259	259	259	259	259	259	259	259	259	259	259
		470	470	470	470	470	470	470	470	470	470	470	470
GTA Paketli (WxHxD)	mm	735	709	709	1015	1015	1015	1150	1240	1455	1455	1790	1915
		260	260	260	260	260	260	260	260	260	260	260	260
		515	515	515	515	515	515	515	515	515	515	515	515
Su Debisi (Soğutma)	L/h	279,2	436,4	475,8	653,1	797,7	818,4	946	1141,1	1197,5	1363,5	1772,7	1934,8
Su Tarafı Basınç Düşümü	kPa	4,4	13,9	16,9	26,3	19	20,8	30,8	42,8	26,5	35,4	25,5	33,5
Su Debisi (Ek batarya)	L/h	173,2	177	193,5	329,1	322,8	339,9	387,2	440,7	475,7	513,9	717,5	795,1
Su Tarafı Basınç Düşümü	kPa	4,7	5	5,9	20,6	19,9	21,7	31,3	42	12,7	12,4	28,1	29,6
Ses Basıncı Seviyesi ² (Düşük/Orta/Yüksek)	dB (A)	27/37/38	26/35/38	32/41/44	27/40/44	29/41/44	33/41/45	32/40/44	35/43/47	34/41/44	48/47/37	47/43/35	49/44/37
İki Yollu Vana		2VM 2-15 / 2-15	2VM 2-15 / 2-15	2VM 2-15 / 2-15	2VM 2-20 / 2-15	2VM 2-20 / 2-15	2VM 2-20 / 2-15	2VM 2-20 / 2-15	2VM 2-20 / 2-15	2VM 2-25 / 2-20	2VM 2-25 / 2-20	2VM 2-25 / 2-20	2VM 2-25 / 2-20
Üç Yollu Vana		4VM 4-15 / 4-15	4VM 4-15 / 4-15	4VM 4-15 / 4-15	4VM 4-20 / 4-15	4VM 4-20 / 4-15	4VM 4-20 / 4-15	4VM 4-20 / 4-15	4VM 4-20 / 4-15	4VM 4-21 / 4-20	4VM 4-21 / 4-20	4VM 4-21 / 4-20	4VM 4-21 / 4-20
Batarya Giriş/Çıkış Ölçüsü (-)	inch	3/4											
Ek Batarya Giriş/Çıkış Ölçüsü	inch	1/2											
Drenaj Boru Ölçüsü	inch	3/4											
Fan Motoru Çekilen Güç (Soğutma) Yüksek/ Orta/ Düşük Hız	W	43 36 31	42 36 29	54 47 41	75 72 58	80 73 65	82 76 67	85 80 69	114 107 93	122 112 103	177 171 140	167 156 137	204 191 172
Fan Motoru Çekilen Güç (Isıtma) Yüksek/ Orta/ Düşük Hız	W	47 38 32	43 37 31	59 51 43	79 75 61	86 80 70	90 81 70	92 85 72	125 113 97	138 127 106	188 179 142	188 169 140	229 212 181
Net/Brüt Ağırlıklar	kg	15,2/16,7	17,0/18,5	15,7/17,2	21,5/23,4	23,3/25,2	22,3/24,2	25,8/28,0	27,4/29,6	33,6/36,2	34,5/37,1	42,6/45,9	45,6/48,9
Kontrol Şekli	Duvar tipi oda termostatı (Opsiyonel)												

- 1) Cihaz dışı statik basınç 0 Pa. 4Y: 4 borulu Y versiyonu,
- 2) Üfleme tarafından 1m uzaklıkta ve yön faktörü Q=1

* Yüksek fan hızında, 27°C KT, 50% BN oda şartlarında ve 7/12 °C su sıcaklığında
 ** Yüksek fan hızında, 20°C KT oda şartlarında ve 90/70°C su sıcaklığında

NOT: Tüm değerler 0m rakımda ve 230 Volt, 50 Hz şebeke beslemesine göre dir.

7.4. GTT/GTA TİPİ EC MOTORLU 4 BORULU SERİ

UNFC' GTT-GTA	4M	15	25	30	40	50	60	70	80	100	110
Hava Debisi (Turbo)	m³/h	511	625	982	1044	1133	1270	1580	1664	2104	2312
Hava Debisi (Yüksek)	m³/h	462	562	903	951	1044	1162	1435	1518	1931	2109
Hava Debisi (Orta)	m³/h	393	477	796	838	932	1020	1273	1330	1694	1851
Hava Debisi (Düşük)	m³/h	236	283	548	562	674	707	857	910	1167	1254
Hava Debisi (Sessiz)	m³/h	183	230	457	498	605	631	757	797	1039	1112
Toplam Soğutma Kapasitesi*	kW	1,94	3,33	4,01	5,57	6,42	7,24	8,66	9,17	11,3	12,53
Duyulur Soğutma Kapasitesi *	kW	1,59	2,45	3,06	4,08	4,6	5,15	6,26	6,59	8,26	9,08
Isıtma Kapasitesi **	kW	4,04	4,59	7,5	7,81	8,84	9,88	11,63	12,25	15,85	17,38
Batarya Su Hacmi	L	0,75	1,05	1,06	1,52	1,75	1,89	2,18	2,26	2,83	3,03
Ek Batarya Su Hacmi	L	0,38	0,38	0,54	0,54	0,61	0,66	0,76	0,79	0,98	1,04
GTT Ünitesi (WxHxD)	mm	709	709	984	984	1101	1024	1359	1411	1771	1882
		238	238	238	238	238	238	238	238	238	238
		478	478	478	478	478	478	478	478	478	478
GTT Paketli(WxHxD)	mm	735	735	1015	1015	1150	1240	1455	1455	1790	1915
		260	260	260	260	260	260	260	260	260	260
		515	515	515	515	515	515	515	515	515	515
GTA Ünitesi (WxHxD)	mm	709	709	984	984	1101	1024	1359	1411	1771	1882
		259	259	259	259	259	259	259	259	259	259
		470	470	470	470	470	470	470	470	470	470
GTA Paketli (WxHxD)	mm	735	709	1015	1015	1150	1240	1455	1455	1790	1915
		260	260	260	260	260	260	260	260	260	260
		515	515	515	515	515	515	515	515	515	515
Su Debisi (Soğutma)	L/h	337,8	581,2	699,8	970,1	1117,1	1262,7	1508,7	1597,3	1969	2184,4
Su Tarafı Basınç Düşümü	kPa	5,4	21,9	28,2	25,5	37	49,4	36,8	42,1	29,2	37,1
Su Debisi (Isıtma)	L/h	178,2	201,5	330,4	342,9	388,3	433,4	510,6	537,8	696,4	762,9
Su Tarafı Basınç Düşümü	kPa	4,7	5,9	19,6	21	29,5	38,5	9,7	11	20,8	25,9
Ses Basıncı Seviyesi² (Düşük/Orta/Yüksek)	dB (A)	27/37/38	32/41/44	27/40/44	33/41/45	32/40/44	35/43/47	34/41/44	37/47/48	35/3/47	37/44/49
İki Yollu Vana		2VM 2-15 / 2-15	2VM 2-15 / 2-15	2VM 2-20 / 2-15	2VM 2-20 / 2-15	2VM 2-20 / 2-15	2VM 2-20 / 2-15	2VM 2-25 / 2-20	2VM 2-25 / 2-20	2VM 2-25 / 2-20	2VM 2-25 / 2-20
Üç Yollu Vana		4VM 4-15 / 4-15	4VM 4-15 / 4-15	4VM 4-20 / 4-15	4VM 4-20 / 4-15	4VM 4-20 / 4-15	4VM 4-20 / 4-15	4VM 4-21 / 4-20	4VM 4-21 / 4-20	4VM 4-21 / 4-20	4VM 4-21 / 4-20
Batarya Giriş/Çıkış Ölçüsü	inch	3/4									
Ek Batarya Giriş/Çıkış Ölçüsü	inch	1/2									
Drenaj Boru Ölçüsü	inch	3/4									
Fan Motoru Çekilen Güç (Soğutma) Turbo/Yüksek/Orta/ Düşük Hız/Sessiz	W	30/23/ 16/6/5	54/41/ 28/10/6	64/50/ 35/12/8	86/68/ 47/18/11	93/75/54/ 23/16	117/93/ 65/24/16	128/101/74/ 29/20	140/112/ 79/32/22	172/139/ 96/38/25	205/162/ 113/42/27
"Fan Motoru Çekilen Güç (Isıtma) Turbo/Yüksek/ Orta/ Düşük Hız/Sessiz"	W	30/24/ 16/6/5	54/42/ 29/10/7	65/51/ 36/12/8	88/70/ 49/18/12	95/76/ 55/24/17	120/95/ 66/25/16	131/104/ 76/30/21	143/114/ 81/33/22	177/142/ 98/40/26	210/166/ 116/44/28
Net/Brüt Ağırlıklar	kg	15,1/16,6	15,5/17,4	21,4/23,3	22,1/24,0	25,5/27,2	27,3/29,5	33,6/36,2	34,4/37,0	42,5/45,8	45,5/48,8
Kontrol Şekli		Duvar tipi oda termostatı (Opsiyonel)									

- 1) Cihaz dışı statik basınç 0 Pa. 4M: 4 borulu M versiyonu,
- 2) Üfleme tarafından 1m uzaklıkta ve yön faktörü Q=1

* Turbo fan hızında, 27°C KT, 50% BN oda şartlarında ve 7/12 °C su sıcaklığında

** Turbo fan hızında, 20°C KT oda şartlarında ve 90/70°C su sıcaklığında

NOT: Tüm değerler 0m rakımda ve 230 Volt, 50 Hz şebeke beslemesine göredir.

7.5. GBT/GBA TİPİ Y SERİSİ 2 BORULU

UNFC ¹ GBT-GBA	2Y	15	20	25	30	35	40	50	60	70	80	100	110
Hava Debisi (Yüksek)	m ³ /h	458	432	508	886	837	923	979	1148	1325	1545	1862	2188
Hava Debisi (Orta)	m ³ /h	372	350	395	708	673	744	779	938	1064	1270	1498	1834
Hava Debisi (Düşük)	m ³ /h	203	192	219	407	389	474	492	509	653	691	954	982
Toplam Soğutma Kapasitesi*	kW	1,25	1,86	2,14	3,35	3,65	3,94	4,6	5,45	6,06	6,94	8,01	9,5
Duyulur Soğutma Kapasitesi*	kW	1,15	1,44	1,65	2,58	2,77	3	3,38	3,96	4,49	5,13	6,09	7,13
Isıtma Kapasitesi **	kW	7,21	7,68	8,83	13,65	14,63	15,88	17,21	20,04	23,73	27,19	34,41	39,89
Batarya Su Hacmi	L	1,05	1,35	1,35	1,52	1,98	1,98	2,28	2,47	2,85	2,96	3,72	3,99
GBT Ünitesi (WxHxD)	mm	709	709	709	984	984	984	1101	1024	1359	1411	1771	1882
		238	238	238	238	238	238	238	238	238	238	238	238
		478	478	478	478	478	478	478	478	478	478	478	478
GBT Paketli(WxHxD)	mm	735	735	735	1015	1015	1015	1150	1240	1455	1455	1790	1915
		260	260	260	260	260	260	260	260	260	260	260	260
		515	515	515	515	515	515	515	515	515	515	515	515
GBA Ünitesi (WxHxD)	mm	709	709	709	984	984	984	1101	1024	1359	1411	1771	1882
		259	259	259	259	259	259	259	259	259	259	259	259
		470	470	470	470	470	470	470	470	470	470	470	470
GBA Paketli (WxHxD)	mm	735	709	709	1015	1015	1015	1150	1240	1455	1455	1790	1915
		260	260	260	260	260	260	260	260	260	260	260	260
		515	515	515	515	515	515	515	515	515	515	515	515
Su Debisi (Soğutma)	L/h	123,9	182,2	210	327,6	356	384,3	448,2	531,9	590,7	679,4	782,1	929,2
Su Tarafı Basınç Düşümü	kPa	1,3	3,5	4,5	10,5	5,4	6,2	9,3	13,5	8,7	11,5	6,8	9,7
Su Debisi (Isıtma)	L/h	318,2	339	389,4	602,6	646,1	701,2	760,2	884,3	1048	1199,8	1519,9	1761
Su Tarafı Basınç Düşümü	kPa	5,7	8,4	10,9	24,5	12,2	14,2	18,4	25,8	18,7	24,6	17,5	24
Ses Basıncı Seviyesi ² (Düşük/Orta/Yüksek)	dB(A)	22/34/38	26/35/38	32/41/44	27/40/44	29/41/44	33/41/45	32/40/44	33/43/48	34/45/47	37/47/48	35/43/47	36/47/49
İki Yollu Vana		2VM 2-15	2VM 2-15	2VM 2-15	2VM 2-20	2VM 2-20	2VM 2-20	2VM 2-20	2VM 2-20	2VM 2-25	2VM 2-25	2VM 2-25	2VM 2-25
Üç Yollu Vana		3VM 4-15	3VM 4-15	3VM 4-15	3VM 4-20	3VM 4-20	3VM 4-20	3VM 4-20	3VM 4-20	3VM 4-21	3VM 4-21	3VM 4-21	3VM 4-21
Batarya Giriş/Çıkış Ölçüsü	inch	3/4											
Drenaj Boru Ölçüsü	inch	3/4											
Fan Motoru Çekilen Güç (Soğutma) Yüksek/ Orta/ Düşük Hız	W	48/42/32	47/42/32	64/54/41	87/77/61	85/75/60	94/84/68	97/86/68	129/115/89	141/125/100	185/164/129	190/169/136	247/223/177
"Fan Motoru Çekilen Güç (Isıtma) Yüksek/ Orta/ Düşük Hız"	W	48/42/32	47/42/32	64/54/41	88/77/61	85/76/60	95/84/68	98/86/68	130/115/89	141/125/100	186/165/129	190/169/136	248/224/177
Net/Brüt Ağırlıklar	kg	14,7/16,7	15,5/17,5	15,6/17,6	21,5/23,5	22,7/24,7	22,8/24,8	25,9/27,9	27,5/29,5	33,9/36,9	35,2/38,2	43,1/46,1	45,5/48,5
Kontrol Şekli	Duvar tipi oda termostatı (Opsiyonel)												
Elektrikli Isıtıcı Opsiyonu													
Elektrikli Isıtıcı Kapasitesi***	kW	0,85	0,85	0,85	1,5	1,5	1,5	2,2	2,2	3,0	3,0	4,0	4,0
Elektrikli Isıtıcı Çekilen Akım***	A	3,7	3,7	3,7	6,5	6,5	6,5	9,6	9,6	13,0	13,0	17,4	17,4
Elektrikli Isıtıcı Kademe Sayısı	1												

- 1) Cihaz dışı statik basınç 0 Pa. 2Y: 2 borulu Y versiyonu,
2) Üfleme tarafından 1m uzaklıkta ve yön faktörü Q=1

* Yüksek fan hızında, 24°C KT, 18°C YT oda şartlarında ve 5,5/14,5 °C su sıcaklığında

** Yüksek fan hızında, 20°C KT oda şartlarında ve 90/70°C su sıcaklığında

*** Tüm değerler 0m rakımda ve 230 Volt, 50 Hz şebeke beslemesine göredir.

7.6. GBT/GBA TİPİ EC MOTOLU 2 BORULU SERİ

UNFC' GBT-GBA	2M	15	25	30	40	50	60	70	80	100	110
Hava Debisi (Turbo)	m³/h	517	628	987	1051	1137	1273	1587	1671	2118	2324
Hava Debisi (Yüksek)	m³/h	468	565	907	957	1047	1164	1441	1523	1942	2118
Hava Debisi (Orta)	m³/h	398	479	800	842	934	1021	1277	1334	1703	1858
Hava Debisi (Düşük)	m³/h	236	285	549	565	674	706	857	910	1172	1257
Hava Debisi (Sessiz)	m³/h	183	231	457	500	605	630	758	796	1044	1114
Toplam Soğutma Kapasitesi*	kW	1,49	2,72	3,88	4,63	5,46	6,24	7,36	7,84	9,4	10,57
Duyulur Soğutma Kapasitesi *	kW	1,38	2,1	3,02	3,54	4,03	4,55	5,5	5,85	7,17	7,96
Isıtma Kapasitesi **	kW	8,25	10,88	15,49	18,27	20,13	22,53	28,49	30	39,61	43,46
Batarya Su Hacmi	L	1,05	1,35	1,52	1,98	2,28	2,47	2,85	2,96	3,72	3,99
GBT Ünitesi (WxHxD)	mm	709	709	984	984	1101	1024	1359	1411	1771	1882
		238	238	238	238	238	238	238	238	238	238
		478	478	478	478	478	478	478	478	478	478
GBT Paketli(WxHxD)	mm	735	735	1015	1015	1150	1240	1455	1455	1790	1915
		260	260	260	260	260	260	260	260	260	260
		515	515	515	515	515	515	515	515	515	515
GBA Ünitesi (WxHxD)	mm	709	709	984	984	1101	1024	1359	1411	1771	1882
		259	259	259	259	259	259	259	259	259	259
		470	470	470	470	470	470	470	470	470	470
GBA Paketli (WxHxD)	mm	735	709	1015	1015	1150	1240	1455	1455	1790	1915
		260	260	260	260	260	260	260	260	260	260
		515	515	515	515	515	515	515	515	515	515
Su Debisi (Soğutma)	L/h	145,2	264,1	376,4	449,4	529,4	606,2	713,5	761	913	1027,6
Su Tarafı Basınç Düşümü	kPa	1,8	6,8	13,5	8,2	12,5	17,1	12,2	14,2	8,9	11,7
Su Debisi (Isıtma)	L/h	365,3	480,7	685,4	807,9	890,1	995,6	1260,1	1326,4	1751,9	1921,5
Su Tarafı Basınç Düşümü	kPa	7,3	16,2	31,2	18,5	24,6	32,1	26,2	29,6	22,7	28,3
Ses Basıncı Seviyesi² (Düşük/Orta/Yüksek)	dB (A)	22/34/38	32/41/44	27/40/44	33/41/45	32/40/44	33/43/48	34/45/47	37/47/48	35/43/47	36/47/49
İki Yollu Vana		2VM 2-15	2VM 2-15	2VM 2-20	2VM 2-20	2VM 2-20	2VM 2-20	2VM 2-25	2VM 2-25	2VM 2-25	2VM 2-25
Üç Yollu Vana		3VM 4-15	3VM 4-15	3VM 4-20	3VM 4-20	3VM 4-20	3VM 4-20	3VM 4-21	3VM 4-21	3VM 4-21	3VM 4-21
Batarya Giriş/Çıkış Ölçüsü	inch	3/4									
Drenaj Boru Ölçüsü	inch	3/4									
Fan Motoru Çekilen Güç (Soğutma) Turbo/Yüksek/Orta/ Düşük Hız/Sessiz	W	30/24/ 16/6/5	54/42/ 28/10/7	64/51/ 35/12/8	87/69/ 48/18/12	93/75/ 54/24/16	118/93/ 65/24/16	129/102/ 74/29/20	141/113/ 80/32/22	174/140/ 97/39/25	207/164/ 114/43/27
"Fan Motoru Çekilen Güç (Isıtma) Turbo/Yüksek/ Orta/ Düşük Hız/Sessiz"	W	30/23/ 16/6/5	54/41/ 28/10/6	64/50/ 35/12/8	86/68/ 48/18/11	93/75/ 54/24/16	117/93/ 65/24/16	128/101/ 74/29/20	140/112/ 79/32/22	172/138/ 96/38/25	204/162/ 112/42/27
Net/Brüt Ağırlıklar	kg	14,6/16,6	15,4/17,4	21,4/23,4	22,6/24,6	25,6/27,6	27,4/29,4	33,9/36,9	34,3/37,3	43/46	45,4/48,4
Kontrol Şekli		Duvar tipi oda termostati (Opsiyonel)									
Elektrikli Isıtıcı Opsiyonu											
Elektrikli Isıtıcı Kapasitesi***	kW	0,85	0,85	1,5	1,5	2,2	2,2	3,0	3,0	4,0	4,0
Elektrikli Isıtıcı Çekilen Akım***	A	3,7	3,7	6,5	6,5	9,6	9,6	13,0	13,0	17,4	17,4
Elektrikli Isıtıcı Kademe Sayısı		1									

- 1) Cihaz dışı statik basınç 0 Pa. 2M: 2 borulu M versiyonu,
2) Üfleme tarafından 1m uzaklıkta ve yön faktörü Q=1

* Turbo fan hızında, 24°C KT, 18°C YT oda şartlarında ve 5,5/14,5 °C su sıcaklığında

** Turbo fan hızında, 20°C KT oda şartlarında ve 90/70°C su sıcaklığında

*** Tüm değerler 0 m rakımda ve 230 Volt, 50 Hz şebeke beslemesine göredir.

7.7. GBT/GBA TİPİ Y SERİSİ 4 BORULU

UNFC' GBT-GBA	4Y	15	20	25	30	35	40	50	60	70	80	100	110
Hava Debisi (Yüksek)	m³/h	439	415	486	841	796	876	937	1107	1259	1467	1769	2088
Hava Debisi (Orta)	m³/h	355	335	380	676	645	713	752	922	1017	1228	1438	1786
Hava Debisi (Düşük)	m³/h	194	184	210	390	374	457	476	492	692	665	920	948
Toplam Soğutma Kapasitesi*	kW	1,22	1,79	2,06	3,23	3,5	3,78	4,46	5,31	5,83	6,68	7,7	9,18
Duyulur Soğutma Kapasitesi *	kW	1,11	1,39	1,58	2,48	2,66	2,87	3,27	3,85	4,3	4,92	5,84	6,87
Ek Batarya Kapasitesi**	kW	3,43	3,31	3,66	6,33	6,12	6,49	7,28	8,41	9,39	10,53	13,21	15,12
Batarya Su Hacmi	L	1,05	1,35	1,35	1,52	1,98	1,98	2,28	2,47	2,85	2,96	3,72	3,99
Ek Batarya Su Hacmi	L	0,38	0,38	0,38	0,54	0,54	0,54	0,61	0,66	0,76	0,79	0,98	1,04
GBT Ünitesi (WxHxD)	mm	709	709	709	984	984	984	1101	1024	1359	1411	1771	1882
		238	238	238	238	238	238	238	238	238	238	238	238
		478	478	478	478	478	478	478	478	478	478	478	478
GBT Paketli(WxHxD)	mm	735	735	735	1015	1015	1015	1150	1240	1455	1455	1790	1915
		260	260	260	260	260	260	260	260	260	260	260	260
		515	515	515	515	515	515	515	515	515	515	515	515
GBA Ünitesi (WxHxD)	mm	709	709	709	984	984	984	1101	1024	1359	1411	1771	1882
		259	259	259	259	259	259	259	259	259	259	259	259
		470	470	470	470	470	470	470	470	470	470	470	470
GBA Paketli (WxHxD)	mm	735	709	709	1015	1015	1015	1150	1240	1455	1455	1790	1915
		260	260	260	260	260	260	260	260	260	260	260	260
		515	515	515	515	515	515	515	515	515	515	515	515
Su Debisi (Soğutma)	L/h	121	175,4	202,1	316,2	341,9	368,9	433,8	518	568,3	654,1	751,8	897,5
Su Tarafı Basınç Düşümü	kPa	1,3	3,3	4,2	9,9	5,1	5,8	8,7	12,9	8,1	10,8	6,3	9,1
Su Debisi (Ek batarya)	L/h	150,1	145	159,6	277,4	268,3	284,3	319,2	367,8	410,7	459,5	578,3	661
Su Tarafı Basınç Düşümü	kPa	3,4	3,2	3,9	14,2	13,4	14,9	20,5	28,4	6,5	8,2	14,7	19,9
Ses Basıncı Seviyesi² (Düşük/Orta/Yüksek)	dB (A)	27/37/38	26/35/38	32/41/44	27/40/44	29/41/44	33/41/45	32/40/44	35/43/47	34/41/44	37/47/48	35/43/47	37/44/49
İki Yollu Vana		2VM 2-15/ 2-15	2VM 2-15/ 2-15	2VM 2-15/ 2-15	2VM 2-20/ 2-15	2VM 2-20/ 2-15	2VM 2-20/ 2-15	2VM 2-20/ 2-15	2VM 2-20/ 2-15	2VM 2-25/ 2-20	2VM 2-25/ 2-20	2VM 2-25/ 2-20	2VM 2-25/ 2-20
Üç Yollu Vana		4VM 4-15/ 4-15	4VM 4-15/ 4-15	4VM 4-15/ 4-15	4VM 4-20/ 4-15	4VM 4-20/ 4-15	4VM 4-20/ 4-15	4VM 4-20/ 4-15	4VM 4-20/ 4-15	4VM 4-21/ 4-20	4VM 4-21/ 4-20	4VM 4-21/ 4-20	4VM 4-21/ 4-20
Batarya Giriş/Çıkış Ölçüsü (-)	inch	3/4											
Ek Batarya Giriş/Çıkış Ölçüsü	inch	1/2											
Drenaj Boru Ölçüsü	inch	3/4											
Fan Motoru Çekilen Güç (Soğutma) Yüksek/ Orta/ Düşük Hız	W	48	46	63	85	83	92	95	124	137	179	184	237
		42	41	53	76	74	82	84	112	123	160	165	216
		32	32	41	60	60	67	68	88	99	128	134	176
Fan Motoru Çekilen Güç (Isıtma) Yüksek/ Orta/ Düşük Hız	W	48	47	63	86	84	93	97	"128	140	183	188	243
		42	41	54	76	75	84	85	114	124	163	168	221
		32	32	41	61	60	68	68	89	100*	129	135	177
Net/Brüt Ağırlıklar	kg	16/18	17,8/19,8	16,5/18,5	22,9/25,8	24,8/26,8	23,8/25,8	27,4/29,4	29,2/31,2	35,7/38,7	36,7/39,7	45,4/48,4	48,7/51,7
Kontrol Şekli	Duvar tipi oda termostatı (Opsiyonel)												

- 1) Cihaz dışı statik basınç 0 Pa. 4Y: 4 borulu Y versiyonu,
- 2) Üfleme tarafından 1m uzaklıkta ve yön faktörü Q=1

* Yüksek fan hızında, 24°C KT, 18°C YT oda şartlarında ve 5,5/14,5 °C su sıcaklığında
 ** Yüksek fan hızında, 20°C KT oda şartlarında ve 90/70°C su sıcaklığında

NOT: Tüm değerler 0m rakımda ve 230 Volt, 50 Hz şebeke beslemesine göre dir.

7.8. GBT/GBA TİPİ EC MOTORLU 4 BORULU SERİ

UNFC ¹ GBT-GBA	4M	15	25	30	40	50	60	70	80	100	110
Hava Debisi (Turbo)	m ³ /h	489	599	916	981	1072	1207	1485	1568	1980	2184
Hava Debisi (Yüksek)	m ³ /h	440	537	840	892	986	1104	1346	1427	1814	1989
Hava Debisi (Orta)	m ³ /h	373	454	732	783	878	967	1190	1247	1586	1740
Hava Debisi (Düşük)	m ³ /h	220	268	491	547	621	655	785	836	1088	1152
Hava Debisi (Sessiz)	m ³ /h	171	217	409	507	554	579	692	728	1055	1020
Toplam Soğutma Kapasitesi*	kW	1,41	2,62	3,69	4,39	5,23	6,01	7,01	7,49	8,94	10,1
Duyulur Soğutma Kapasitesi *	kW	1,31	2,02	2,85	3,35	3,85	4,37	5,22	5,54	6,79	7,57
Ek Batarya Kapasitesi**	kW	3,93	4,47	7,19	7,52	8,54	9,57	11,2	11,82	15,27	16,79
Batarya Su Hacmi	L	1,05	1,35	1,52	1,98	2,28	2,47	2,85	2,96	3,72	3,99
Ek Batarya Su Hacmi	L	0,38	0,38	0,54	0,54	0,61	0,66	0,76	0,79	0,98	1,04
GBT Ünitesi (WxHxD)	mm	709	709	984	984	1101	1024	1359	1411	1771	1882
		238	238	238	238	238	238	238	238	238	238
		478	478	478	478	478	478	478	478	478	478
GBT Paketli(WxHxD)	mm	735	735	1015	1015	1150	1240	1455	1455	1790	1915
		260	260	260	260	260	260	260	260	260	260
		515	515	515	515	515	515	515	515	515	515
GBA Ünitesi (WxHxD)	mm	709	709	984	984	1101	1024	1359	1411	1771	1882
		259	259	259	259	259	259	259	259	259	259
		470	470	470	470	470	470	470	470	470	470
GBA Paketli (WxHxD)	mm	735	709	1015	1015	1150	1240	1455	1455	1790	1915
		260	260	260	260	260	260	260	260	260	260
		515	515	515	515	515	515	515	515	515	515
Su Debisi (Soğutma)	L/h	137,3	254,3	356,9	426,3	506,9	583,4	680,1	726,7	867,3	980,9
Su Tarafı Basınç Düşümü	kPa	1,6	6,4	12,3	7,5	11,5	15,9	11,2	13	8,1	10,7
Su Debisi (Ek batarya)	L/h	173,4	196,3	316,5	330,2	375,3	420,2	491,9	518,8	670,9	736,9
Su Tarafı Basınç Düşümü	kPa	4,5	5,7	18,1	19,6	27,7	36,3	9,1	10,3	19,4	24,3
Ses Basıncı Seviyesi ² (Düşük/Orta/Yüksek)	dB (A)	27/37/38	32/41/44	27/40/44	33/41/45	32/40/44	35/43/48	34/41/44	37/47/48	35/43/47	37/44/49
İki Yollu Vana		2VM 2-15 / 2-15	2VM 2-15 / 2-15	2VM 2-20 / 2-15	2VM 2-20 / 2-15	2VM 2-20 / 2-15	2VM 2-20 / 2-15	2VM 2-25 / 2-20	2VM 2-25 / 2-20	2VM 2-25 / 2-20	2VM 2-25 / 2-20
Üç Yollu Vana		4VM 4-15 / 4-15	4VM 4-15 / 4-15	4VM 4-20 / 4-15	4VM 4-20 / 4-15	4VM 4-20 / 4-15	4VM 4-20 / 4-15	4VM 4-21 / 4-20	4VM 4-21 / 4-20	4VM 4-21 / 4-20	4VM 4-21 / 4-20
Batarya Giriş/Çıkış Ölçüsü (-)	inch	3/4									
Ek Batarya Giriş/Çıkış Ölçüsü	inch	1/2									
Drenaj Boru Ölçüsü	inch	3/4									
Fan Motoru Çekilen Güç (Soğutma) Turbo/Yüksek/Orta/ Düşük Hız/Sessiz	W	29/23/16/6/4	52/40/27/9/6	60/47/33/11/8	81/65/45/18/12	88/71/51/22/15	111/88/62/23/15	121/97/70/27/19	132/107/75/30/20	163/132/91/36/27	193/154/107/40/25
Fan Motoru Çekilen Güç (Isıtma) Turbo/Yüksek/Orta/ Düşük Hız/Sessiz	W	29/23/16/6/4	52/41/28/10/6	62/48/34/11/8	84/67/46/17/10	90/73/51/23/16	114/91/64/24/16	125/99/72/28/20	136/110/77/32/21	168/136/94/38/24	199/159/110/41/26
Net/Brüt Ağırlıklar	kg	15,9/17,9	16,3/19,3	22,8/25,8	23,6/26,6	27,1/29,1	29,1/31,1	35,7/38,7	36,6/38,7	45,3/48,3	48,6/54,6
Kontrol Şekli	Duvar tipi oda termostatı (Opsiyonel)										

- 1) Cihaz dışı statik basınç 0 Pa. 4M: 4 borulu M versiyonu,
2) Üfleme tarafından 1m uzaklıkta ve yön faktörü Q=1

* Turbo fan hızında, 27°C KT, 50% BN oda şartlarında ve 7/12 °C su sıcaklığında
** Turbo fan hızında, 20°C KT oda şartlarında ve 90/70°C su sıcaklığında

NOT: Tüm değerler 0m rakımda ve 230 Volt, 50 Hz şebeke beslemesine göre dir.

7.9. KABİNLİ VE GİZLİ DUVAR TİPİ 2 BORULU

UNFC KDT-KYT	2	15	20	25	30	35	40	50	60	70	80	100	110
Hava Debisi (Yüksek)	m³/h	347	327	468	694	661	808	819	1147	1092	1404	1500	1826
Hava Debisi (Orta)	m³/h	268	252	367	545	520	653	647	938	861	1036	1199	1474
Hava Debisi (Düşük)	m³/h	152	142	195	358	339	375	410	504	533	667	769	931
Toplam Soğutma Kapasitesi*	kW	1,47	1,89	2,35	2,96	3,62	4,08	4,97	5,21	6,15	7,22	8	9,16
Duyulur Soğutma Kapasitesi *	kW	1,14	1,32	1,67	2,14	2,53	2,88	3,38	3,75	4,27	5,06	5,49	6,33
Isıtma Kapasitesi **	kW	5,16	5,47	6,52	8,11	10,06	11,19	12,58	15,83	16,41	19,47	22,22	25,67
Batarya Su Hacmi	L	0,86	1,19	1,19	1,22	1,73	1,73	2,28	2,28	2,83	2,83	3,37	3,37
KDT Ünitesi (WxHxD)	mm	850	850	850	1110	1110	1110	1370	1370	1630	1630	1890	1890
		545	545	545	545	545	545	545	545	545	545	545	545
		231	231	231	231	231	231	231	231	231	231	231	231
KDT Paketli (WxHxD)	mm	885	885	885	1145	1145	1145	1405	1405	1695	1695	1955	1955
		560	560	560	560	560	560	560	560	560	560	560	560
		250	250	250	250	250	250	250	250	250	250	250	250
GDT Ünitesi (WxHxD)	mm	647	647	647	907	907	907	1167	1167	1427	1427	1687	1687
		513	513	513	513	513	513	513	513	513	513	513	513
		221	221	221	221	221	221	221	221	221	221	221	221
GDT Paketli (WxHxD)	mm	880	880	880	1140	1140	1140	1400	1400	1690	1690	1950	1950
		570	570	570	570	570	570	570	570	570	570	570	570
		260	260	260	260	260	260	260	260	260	260	260	260
Su Debisi (Soğutma)	L/h	256,7	329,5	411,9	516,2	629,5	710,1	862,9	909,7	1069,1	1260,7	1394,8	1594,8
Su Tarafı Basınç Düşümü	kPa	3,9	11,6	16,8	21,7	16,8	21,6	38,3	11,7	18,7	25,4	37,7	47,9
Su Debisi (Isıtma)	L/h	226,6	241,6	287,4	357,9	444,2	474,3	556,1	698,8	752,2	859,6	981,2	1134
Su Tarafı Basınç Düşümü	kPa	2,3	5	7,6	10,5	7,2	9,6	14,6	6,5	7,7	11	15,4	19,1
Ses Basıncı Seviyesi ¹ (Düşük/Orta/Yüksek)	dB (A)	21/32/34	23/33/35	28/38/42	29/36/38	29/35/36	33/40/43	30/37/40	33/44/46	34/45/48	35/46/48	34/42/46	39/47/48
İki Yollu Vana		2VM 2-15	2VM 2-15	2VM 2-15	2VM 2-20	2VM 2-20	2VM 2-20	2VM 2-20	2VM 2-20	2VM 2-25	2VM 2-25	2VM 2-25	2VM 2-25
Üç Yollu Vana		3VM 4-15	3VM 4-15	3VM 4-15	3VM 4-20	3VM 4-20	3VM 4-20	3VM 4-20	3VM 4-20	3VM 4-21	3VM 4-21	3VM 4-21	3VM 4-21
Batarya Giriş/Çıkış Ölçüsü	inch	3/4											
Drenaj Boru Ölçüsü	mm	20											
Fan Motoru Çekilen Güç (Soğutma) Yüksek/ Orta/ Düşük Hız	W	30/28/24	30/28/24	52/43/32	58/52/44	57/51/44	69/64/56	66/54/43	117/106/82	91/77/61	144/125/98	152/118/91	164/139/111
Fan Motoru Çekilen Güç (Isıtma) Yüksek/ Orta/ Düşük Hız	W	31/28/24	31/30/27	55/46/34	62/55/49	61/55/48	73/68/57	71/58/46	115/105/82	96/82/65	143/125/97	151/118/91	159/142/117
Net/Brüt Ağırlıklar	kg	20,6/23,6	21,2/24,2	21,2/24,2	26,9/29,9	27,8/30,8	28,8/31,8	31,7/35,7	33,4/37,4	41,5/45,5	42,5/46,5	50,6/54,6	52,9/56,9
Kontrol Şekli	Duvar tipi oda termostatu (Opsiyonel)												

1) Üfleme tarafından 1m uzaklıkta ve yön faktörü Q=1

* Yüksek fan hızında, 27°C KT, 50% BN oda şartlarında ve 7/12 °C su sıcaklığında

** Yüksek fan hızında, 20°C KT oda şartlarında ve 90/70°C su sıcaklığında

NOT: Tüm değerler 0m rakımda ve 230 Volt, 50 Hz şebeke beslemesine göre dir.

7.10. KABİNLİ VE GİZLİ DUVAR TİPİ 4 BORULU

UNFC KDT-KYT	4	15	20	25	30	35	40	50	60	70	80	100	110
Hava Debisi (Yüksek)	m³/h	326	309	443	655	627	761	785	1100	1037	1332	1422	1723
Hava Debisi (Orta)	m³/h	251	238	349	518	497	621	622	920	821	991	1140	1409
Hava Debisi (Düşük)	m³/h	143	135	186	334	322	358	395	487	511	641	736	896
Toplam Soğutma Kapasitesi*	kW	1,38	1,93	2,29	2,86	3,58	4,21	4,93	5,17	6,16	7,04	7,93	8,94
Duyulur Soğutma Kapasitesi*	kW	1,07	1,34	1,61	2,07	2,49	2,96	3,34	3,71	4,26	4,91	5,43	6,17
Ek Batarya Kapasitesi**	kW	2,41	2,51	2,99	4,9	4,82	5,4	6,4	7,75	7,99	9,19	10,45	11,57
Batarya Su Hacmi	L	0,86	1,19	1,19	1,22	1,73	1,73	2,28	2,28	2,83	2,83	3,37	3,37
Ek Batarya Su Hacmi	L	0,35	0,35	0,35	0,5	0,5	0,5	0,64	0,64	0,79	0,79	0,93	0,93
KDT Ünitesi (WxHxD)	mm	850	850	850	1110	1110	1110	1370	1370	1630	1630	1890	1890
		545	545	545	545	545	545	545	545	545	545	545	545
		231	231	231	231	231	231	231	231	231	231	231	231
KDT Paketli (WxHxD)	mm	885	885	885	1145	1145	1145	1405	1405	1695	1695	1955	1955
		560	560	560	560	560	560	560	560	560	560	560	560
		250	250	250	250	250	250	250	250	250	250	250	250
GDT Ünitesi (WxHxD)	mm	647	647	647	907	907	907	1167	1167	1427	1427	1687	1687
		513	513	513	513	513	513	513	513	513	513	513	513
		221	221	221	221	221	221	221	221	221	221	221	221
GDT Paketli (WxHxD)	mm	880	880	880	1140	1140	1140	1400	1400	1690	1690	1950	1950
		570	570	570	570	570	570	570	570	570	570	570	570
		260	260	260	260	260	260	260	260	260	260	260	260
Su Debisi (Soğutma)	L/h	241,7	336,4	401,6	500,6	622,3	732,9	856,3	903	1072,8	1230,6	1383,4	1559,6
Su Tarafı Basınç Düşümü	kPa	4,1	11,1	15,3	20	15,7	20,2	36,3	11,5	18,2	23,5	33,9	44,6
Su Debisi (Ek batarya)	L/h	105,7	110,2	130,3	215,1	211,4	236,9	281,5	339,1	350,8	401,7	457,9	507
Su Tarafı Basınç Düşümü	kPa	2,4	2,1	3	9,4	9,7	11,3	20,2	27,7	6,2	10,1	13,1	13,7
"Ses Basıncı Seviyesi 1 (Düşük/Orta/Yüksek)"	dB (A)	20/31/35	24/33/36	28/38/44	29/37/41	29/36/47	33/40/44	31/37/41	35/46/48	35/46/47	36/47/49	35/43/44	38/46/47
İki Yollu Vana		2VM 2-15/2-15	2VM 2-15/2-15	2VM 2-15/2-15	2VM 2-20/2-15	2VM 2-20/2-15	2VM 2-20/2-15	2VM 2-20/2-15	2VM 2-20/2-15	2VM 2-25/2-20	2VM 2-25/2-20	2VM 2-25/2-20	2VM 2-25/2-20
Üç Yollu Vana		4VM 4-15/4-15	4VM 4-15/4-15	4VM 4-15/4-15	4VM 4-20/4-15	4VM 4-20/4-15	4VM 4-20/4-15	4VM 4-20/4-15	4VM 4-20/4-15	4VM 4-21/4-20	4VM 4-21/4-20	4VM 4-21/4-20	4VM 4-21/4-20
Batarya Giriş/Çıkış Ölçüsü (-)	inch	3/4											
Ek Batarya Giriş/Çıkış Ölçüsü	inch	1/2											
Drenaj Boru Ölçüsü	mm	20											
"Fan Motoru Çekilen Güç (Soğutma) Yüksek/ Orta/ Düşük Hız"	W	33/28/25	31/28/26	59/48/36	58/52/45	56/52/44	70/65/56	66/54/43	114/102/77	102/85/67	151/133/103	150/113/89	169/139/110
"Fan Motoru Çekilen Güç (Isıtma) Yüksek/ Orta/ Düşük Hız"	W	32/29/25	32/29/25	62/51/38	62/55/46	60/55/46	76/69/57	70/57/46	119/103/78	103/87/68	159/134/107	153/116/88	166/146/113
Net/Brüt Ağırlıklar	kg	23,2/26,2	23,8/26,8	23,8/26,8	30,3/33,3	31,2/34,2	32,2/35,2	36/40	37,7/41,7	46,6/50,6	47,6/51,6	56,5/60,5	58,8/62,8
Kontrol Şekli	Duvar tipi oda termostatu (Opsiyonel)												

1) Üfleme tarafından 1m uzaklıkta ve yön faktörü Q=1

* Yüksek fan hızında, 27°C KT, 50% BN oda şartlarında ve 7/12 °C su sıcaklığında

** Yüksek fan hızında, 20°C KT oda şartlarında ve 90/70°C su sıcaklığında

NOT: Tüm değerler 0m rakımda ve 230 Volt, 50 Hz şebeke beslemesine göre.

7.11. KABİNLİ VE GİZLİ DUVAR TİPİ EC MOTORLU 2 BORULU

UNFC KDT-KYT	2E	15	25	30	40	50	60	80	110
Hava Debisi (Turbo)	m³/h	380	545	731	889	879	1258	1523	1993
Hava Debisi (Yüksek)	m³/h	348	471	699	814	819	1148	1410	1857
Hava Debisi (Orta)	m³/h	269	368	545	658	649	933	1037	1482
Hava Debisi (Düşük)	m³/h	154	196	369	374	421	508	668	913
Hava Debisi (Silent)	m³/h	126	148	354	366	382	472	619	829
Toplam Soğutma Kapasitesi*	kW	1,59	3,01	3,34	5	5,77	6,73	8,76	11,57
Duyulur Soğutma Kapasitesi *	kW	1,25	2,15	2,43	3,54	3,94	4,87	6,16	8,03
Isıtma Kapasitesi **	kW	5,1	8,45	9,66	13,66	14,76	19,48	24,1	31,3
Batarya Su Hacmi	L	0,86	1,19	1,22	1,73	2,28	2,28	2,83	3,37
KDT Ünitesi (WxHxD)	mm	850	850	1110	1110	1370	1370	1630	1890
		545	545	545	545	545	545	545	545
		231	231	231	231	231	231	231	231
KDT Paketli (WxHxD)	mm	885	885	1145	1145	1405	1405	1695	1955
		560	560	560	560	560	560	560	560
		250	250	250	250	250	250	250	250
GDT Ünitesi (WxHxD)	mm	647	647	907	907	1167	1167	1427	1687
		513	513	513	513	513	513	513	513
		221	221	221	221	221	221	221	221
GDT Paketli (WxHxD)	mm	880	880	1140	1140	1400	1400	1690	1950
		570	570	570	570	570	570	570	570
		260	260	260	260	260	260	260	260
Su Debisi (Soğutma)	L/h	276,4	523,9	580,3	870,9	998	1178	1524,3	2015,2
Su Tarafı Basınç Düşümü	kPa	4,3	20,6	23	23,9	38,6	14,6	27,6	52,6
Su Debisi (Isıtma)	L/h	225,6	373,2	427,5	612,3	653,2	859,6	1064,8	1382,3
Su Tarafı Basınç Düşümü	kPa	2,3	8,8	10,2	9,8	13,6	6,4	11	20,2
Ses Basıncı Seviyesi ¹ (Düşük/Orta/Yüksek)	dB (A)	20/31/33	27/37/41	28/35/37	32/39/42	29/36/39	32/43/45	34/45/47	38/46/47
İki Yollu Vana		2VM 2-15	2VM 2-15	2VM 2-20	2VM 2-20	2VM 2-20	2VM 2-20	2VM 2-25	2VM 2-25
Üç Yollu Vana		3VM 4-15	3VM 4-15	3VM 4-20	3VM 4-20	3VM 4-20	3VM 4-20	3VM 4-21	3VM 4-21
Batarya Giriş/Çıkış Ölçüsü	inch	3/4							
Drenaj Boru Ölçüsü	mm	20							
Fan Motoru Çekilen Güç (Soğutma) Turbo/Yüksek/ Orta/ Düşük Hız/Sessiz	W	18/14/ 9/4/4	44/32/18 /6/4	40/31/18 /7/6	73/56/ 34/9/7	51/42/ 23/8/6	131/99/ 57/11/9	127/102/ 49/18/14	178/145/ 82/25/18
Fan Motoru Çekilen Güç (Isıtma) Turbo/Yüksek/ Orta/ Düşük Hız/Sessiz	W	18/14/ 9/4/4	44/32/18 /6/4	40/32/18/ 7/6	74/57/ 34/9/7	52/42/ 24/8/7	132/100/ 57/11/9	128/103/ 50/18/14	181/147/ 84/25/18
Net/Brüt Ağırlıklar	kg	20,6/23,6	21,2/24,2	26,9/29,9	28,8/31,8	31,7/35,7	33,4/37,4	42,5/46,5	52,9/56,9
Kontrol Şekli	Duvar tipi oda termostatu (Opsiyonel)								

1) Üfleme tarafından 1m uzaklıkta ve yön faktörü Q=1

* Turbo fan hızında, 27°C KT, 50% BN oda şartlarında ve 7/12 °C su sıcaklığında

** Turbo fan hızında, 20°C KT oda şartlarında ve 90/70°C su sıcaklığında

NOT: Tüm değerler 0m rakımda ve 230 Volt, 50 Hz şebeke beslemesine göre.

7.12. KABİNLİ VE GİZLİ DUVAR TİPİ EC MOTORLU 4 BORULU

UNFC KDT-KYT	4E	15	25	30	40	50	60	80	110
Hava Debisi (Turbo)	m³/h	345	502	642	799	809	1167	1393	1809
Hava Debisi (Yüksek)	m³/h	315	431	603	729	754	1064	1288	1683
Hava Debisi (Orta)	m³/h	244	337	460	582	580	861	931	1333
Hava Debisi (Düşük)	m³/h	140	179	308	327	370	446	586	837
Hava Debisi (Sessiz)	m³/h	115	136	295	314	336	418	546	716
Toplam Soğutma Kapasitesi*	kW	1,49	2,84	3,07	4,64	5,42	6,39	8,23	10,82
Duyulur Soğutma Kapasitesi *	kW	1,16	2,02	2,22	3,27	3,69	4,6	5,77	7,48
Ek Batarya Kapasitesi**	kW	2,74	3,46	5,07	5,82	6,75	8,51	10,15	13,04
Batarya Su Hacmi	L	0,86	1,19	1,22	1,73	2,28	2,28	2,83	3,37
Ek Batarya Su Hacmi	L	0,35	0,35	0,5	0,5	0,64	0,64	0,79	0,93
KDT Ünitesi (WxHxD)	mm	850	850	1110	1110	1370	1370	1630	1890
		545	545	545	545	545	545	545	545
		231	231	231	231	231	231	231	231
KDT Paketli (WxHxD)	mm	885	885	1145	1145	1405	1405	1695	1955
		560	560	560	560	560	560	560	560
		250	250	250	250	250	250	250	250
GDT Ünitesi (WxHxD)	mm	647	647	907	907	1167	1167	1427	1687
		513	513	513	513	513	513	513	513
		221	221	221	221	221	221	221	221
GDT Paketli (WxHxD)	mm	880	880	1140	1140	1400	1400	1690	1950
		570	570	570	570	570	570	570	570
		260	260	260	260	260	260	260	260
Su Debisi (Soğutma)	L/h	257,9	494,2	532,7	807,1	938,5	1116,4	1431,4	1883,5
Su Tarafı Basınç Düşümü	kPa	3,8	18,5	19,7	20,8	34,5	13,3	24,6	46,5
Su Debisi (Ek batarya)	L/h	121,1	152,1	223,6	255,3	297,8	372,5	445,6	571,7
Su Tarafı Basınç Düşümü	kPa	2,1	3,3	8,9	11,3	18,7	28,2	7,8	13,9
"Ses Basıncı Seviyesi" (Düşük/Orta/Yüksek)"	dB (A)	19/30/34	27/37/43	28/36/40	32/39/43	30/36/40	34/45/47	35/46/48	37/45/46
İki Yollu Vana		2VM 2-15 / 2-15	2VM 2-15 / 2-15	2VM 2-20 / 2-15	2VM 2-20 / 2-15	2VM 2-20 / 2-15	2VM 2-20 / 2-15	2VM 2-25 / 2-20	2VM 2-25 / 2-20
Üç Yollu Vana		4VM 4-15 / 4-15	4VM 4-15 / 4-15	4VM 4-20 / 4-15	4VM 4-20 / 4-15	4VM 4-20 / 4-15	4VM 4-20 / 4-15	4VM 4-21 / 4-20	4VM 4-21 / 4-20
Batarya Giriş/Çıkış Ölçüsü (-)	inch	3/4							
Ek Batarya Giriş/Çıkış Ölçüsü	inch	1/2							
Drenaj Boru Ölçüsü	mm	20							
"Fan Motoru Çekilen Güç (Soğutma) Turbo/Yüksek/ Orta/ Düşük Hız/ Sessiz"	W	17/13/8/ 3/3	41/30/17 /6/3	36/28/16 /6/5	67/52/31 /8/6	47/39/ 21/7/6	121/91/ 53/10/8	117/95/ 45/17/13	161/134/ 76/23/16
"Fan Motoru Çekilen Güç (Isıtma) Turbo/Yüksek/ Orta/ Düşük Hız/ Sessiz"	W	17/14/9 /3/4	42/31/18 /6/4	37/29/16 /6/5	69/54/32 /8/6	49/40/ 22/8/6	125/94/ 54/10/8	121/98/ 47/17/13	169/139/ 79/24/17
Kademe Referans Sinyali - Turbo/Yüksek/Orta/Düşük/ Sessiz	V	10/8,1/5,9/ 3,2/2,6	10/7,9/6,2/ 3,3/2,4	10/8,1/6,0/ 3,3/2,8	10/8,1/6,3/ 3/2,6	10/8,1/5,9/ 3,1/2,6	10/8,2/6,5/ 3/2,5	10/8,2/5,9/ 3,4/2,7	10/8,0/6,0/ 3/2,0
Net/Brüt Ağırlıklar	kg	21,8/24,8	22,4/25,4	29,9/32,9	31,8/34,8	35,6/39,6	37,3/41,3	45,8/49,8	58/62
Kontrol Şekli		Duvar tipi oda termostatu (Opsiyonel)							

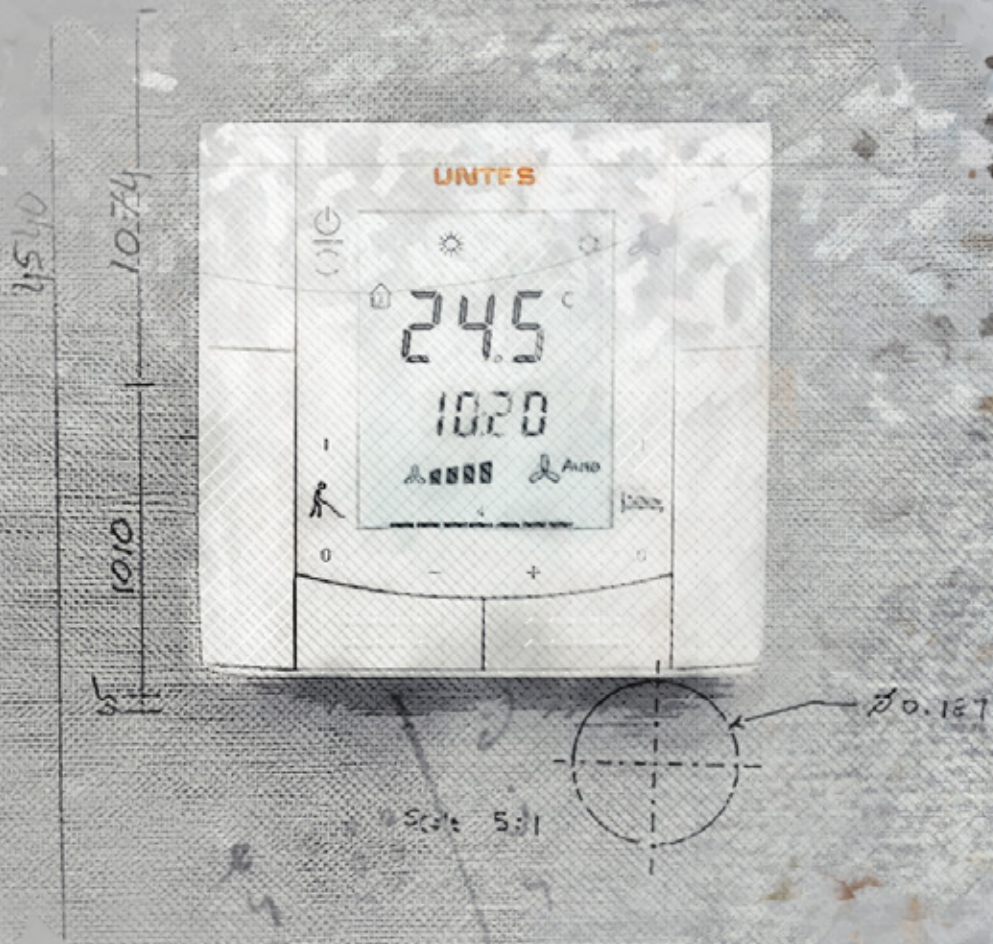
1) Üfleme tarafından 1m uzaklıkta ve yön faktörü Q=1

* Turbo fan hızında, 27°C KT, 50% BN oda şartlarında ve 7/12 °C su sıcaklığında

** Turbo fan hızında, 20°C KT oda şartlarında ve 90/70°C su sıcaklığında

NOT): Tüm değerler 0m rakımda ve 230 Volt, 50 Hz şebeke beslemesine göredir.





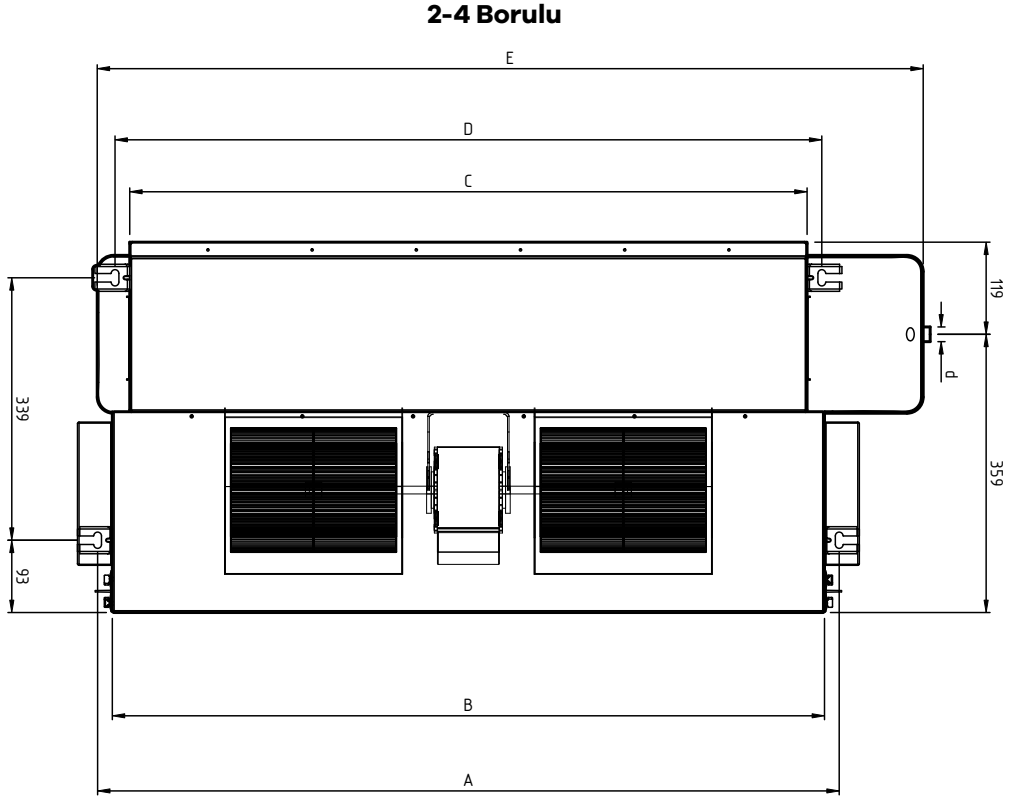


08 BOYUTLAR

8.1. GİZLİ TAVAN TİPİ İÇİN BOYUT BİLGİLERİ

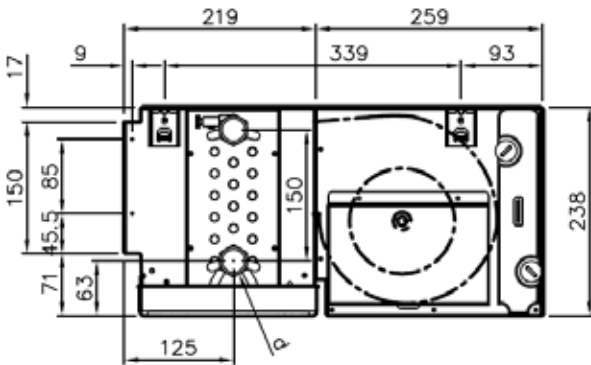
Arkadan Emiş/Önden Üfleme

Gizli tip fancoil üniteleri için üst görünüş ölçü değerleri şeması;

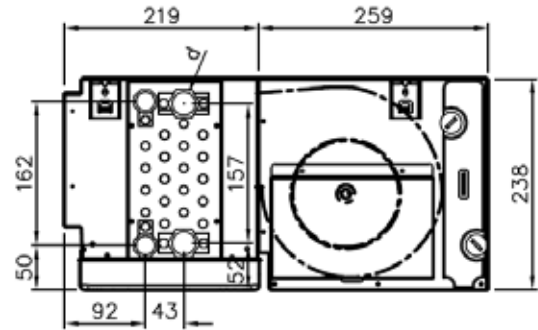


Gizli tip fancoil üniteleri için yan görünüşü;

2 Borulu



4 Borulu



Çizelgede belirtilmeyen ölçüler aşağıdaki tabloda verilmiştir.

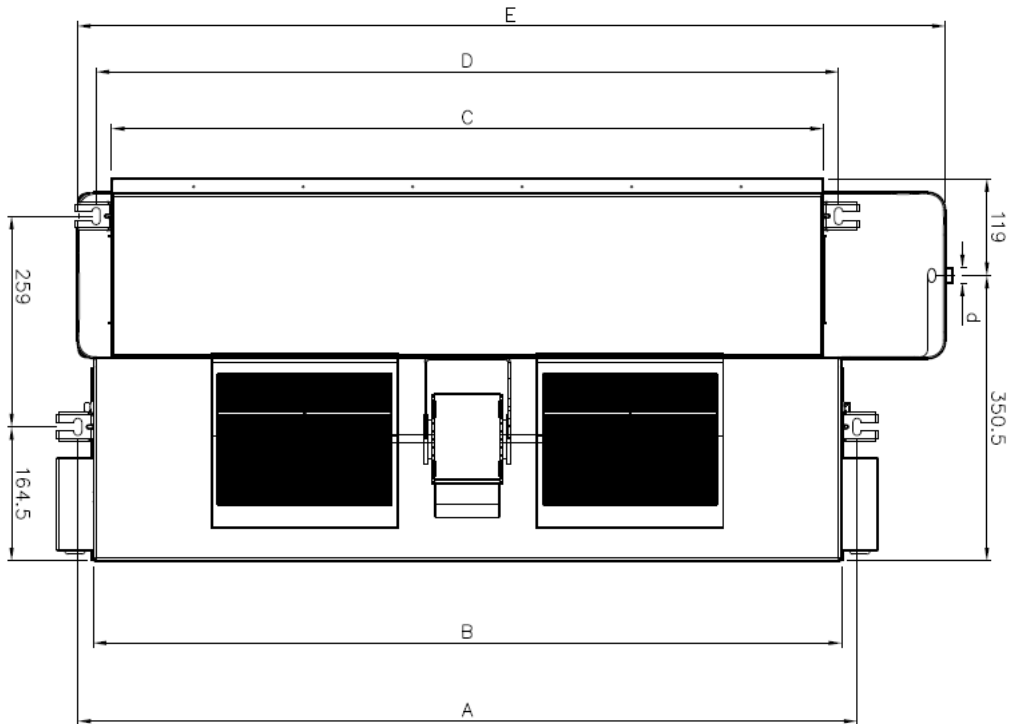
MODEL	A	B	C	D	E	d	d (ek batarya)
015-020-025	543	505	460	498	652	¾"	½"
030-035-040	823	785	740	778	932	¾"	½"
50	958	920	875	913	1067	¾"	½"
60	1043	1005	960	998	1152	¾"	½"
70	1213	1175	1130	1168	1322	¾"	½"
80	1263	1225	1180	1218	1372	¾"	½"
100	1603	1565	1520	1558	1712	¾"	½"
110	1723	1685	1640	1678	1832	¾"	½"

8.2. GİZLİ TAVAN TİPİ İÇİN BOYUT BİLGİLERİ

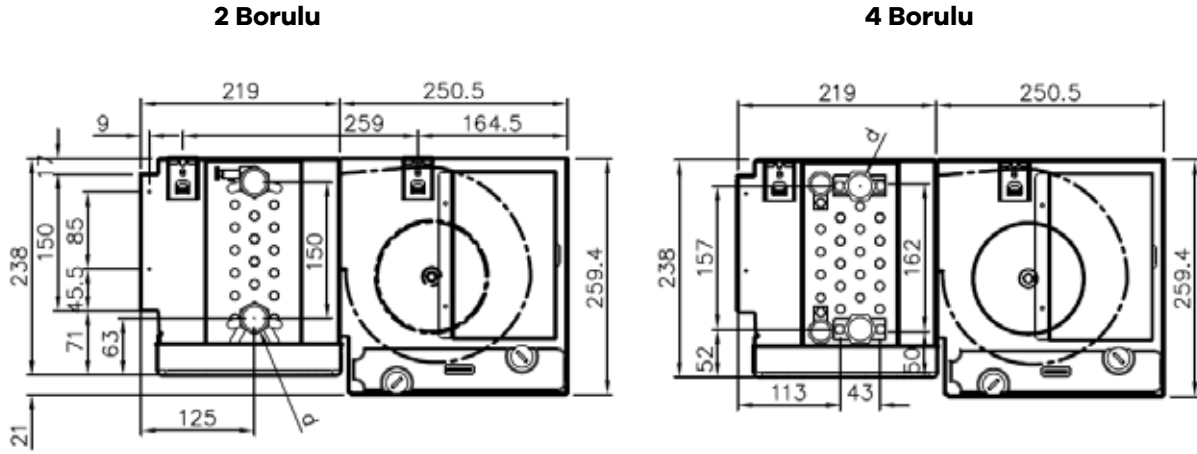
Altan Emiş/Önden Üfleme

Gizli tip fancoil üniteleri için üst görünüş ölçü değerleri şeması;

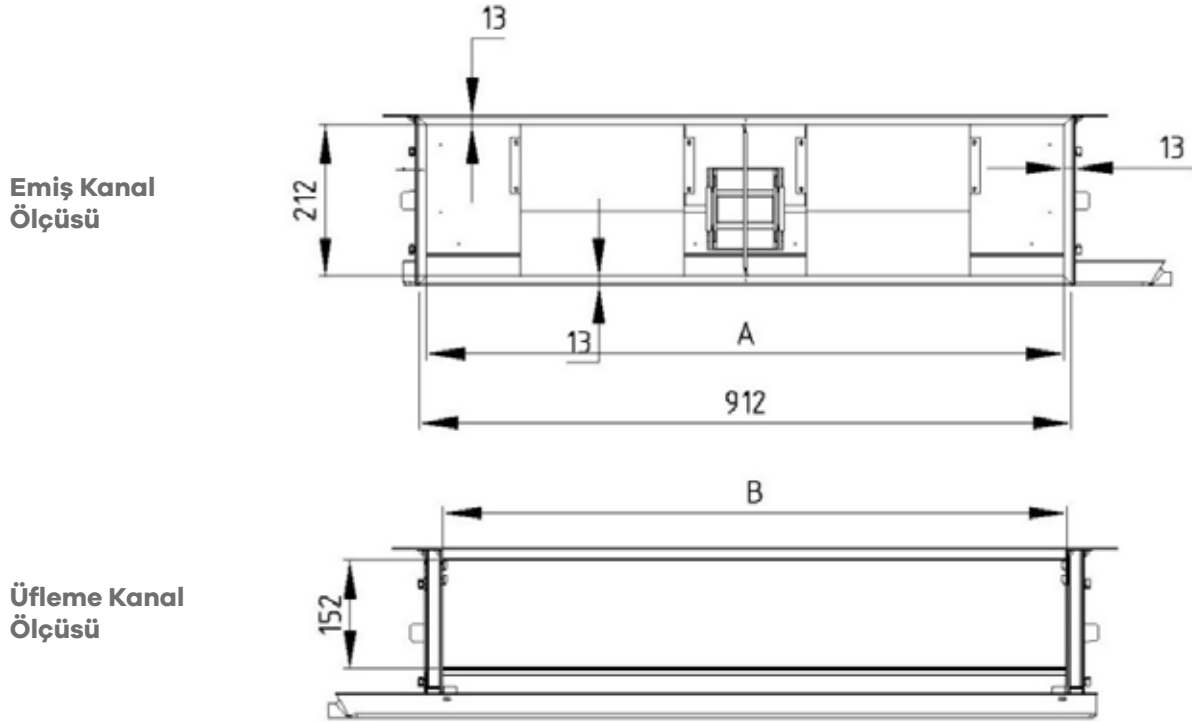
2-4 Borulu



Gizli tip fancoil üniteleri için yan görünüşü;

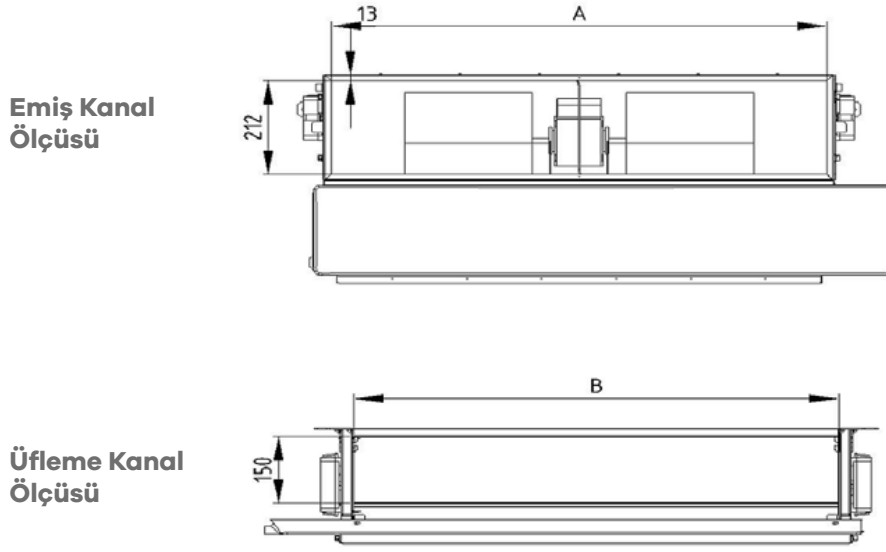


8.3. GTT/GBT CİHAZI EMİŞ VE ATIŞ AĞIZLARI BOYUT TABLOSU



MODEL GTT/GBT	15-20-25	30-35-40	50	60	70	80	100	110
A (mm)	479	759	894	979	1149	1199	1539	1659
B (mm)	460	740	875	960	1130	1180	1520	1640

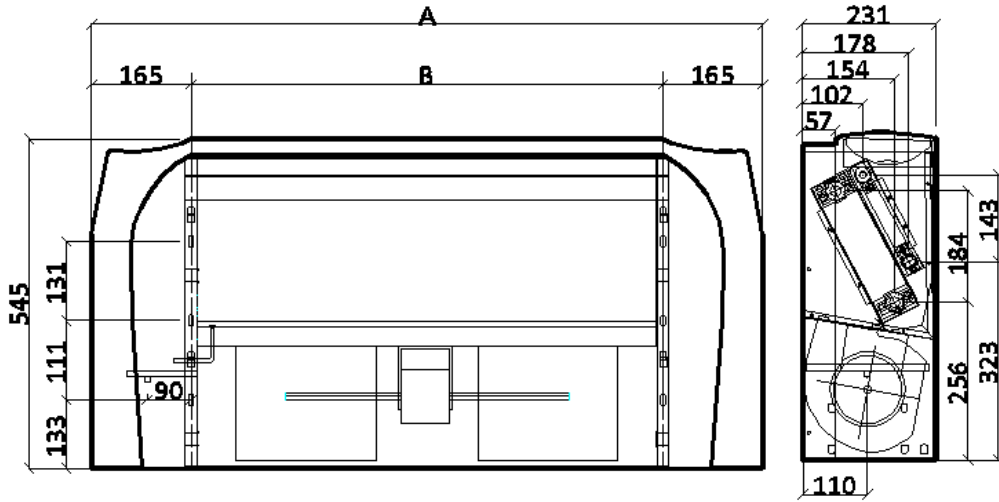
8.4. GTA/GBA CİHAZI EMİŞ VE ATIŞ AĞIZLARI BOYUT TABLOSU



MODEL GTA/GBA	15-20-25	30-35-40	50	60	70	80	100	110
A (mm)	479	759	894	979	1149	1199	1539	1659
B (mm)	460	740	875	960	1130	1180	1520	1640

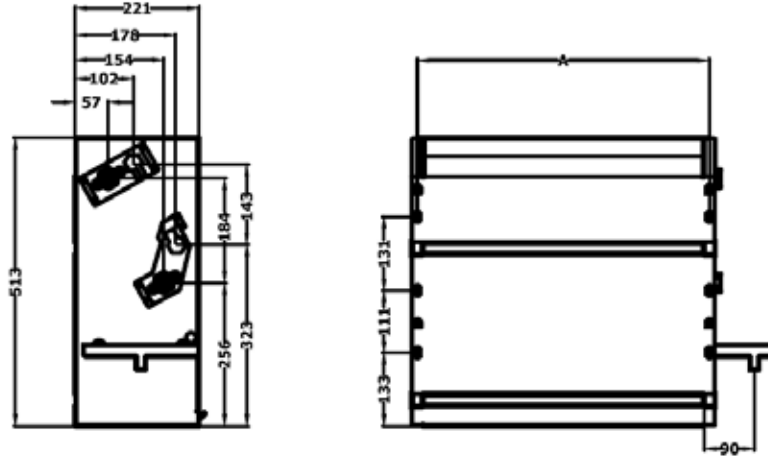
8.5. KABİNLİ(KDT) VE GİZLİ DUVAR (GDT) TİPLERİ İÇİN BOYUT BİLGİLERİ

2 ve 4 borulu kabinli tip fancoil üniteleri için ön ve yan görünüş, ölçü değerleri şeması;



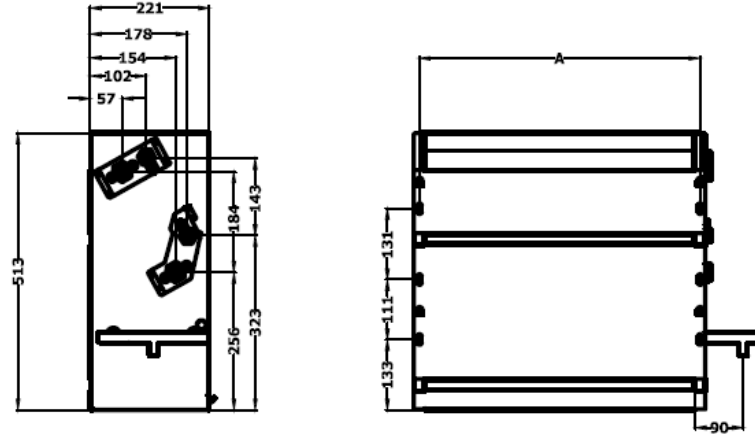
KDT	15-20-25	30-35-40	50-60	70-80	100-110
A [mm]	850	1110	1370	1630	1890
B [mm]	520	780	1040	1300	1560
Boru	Su giriş & çıkış ve drenaj 3 /4"				
	Ek batarya su giriş & çıkış 3 /4"				

2 Borulu Gizli Duvar Tipi üniteleri için ön ve yan görünüş, ölçü değerleri şeması;



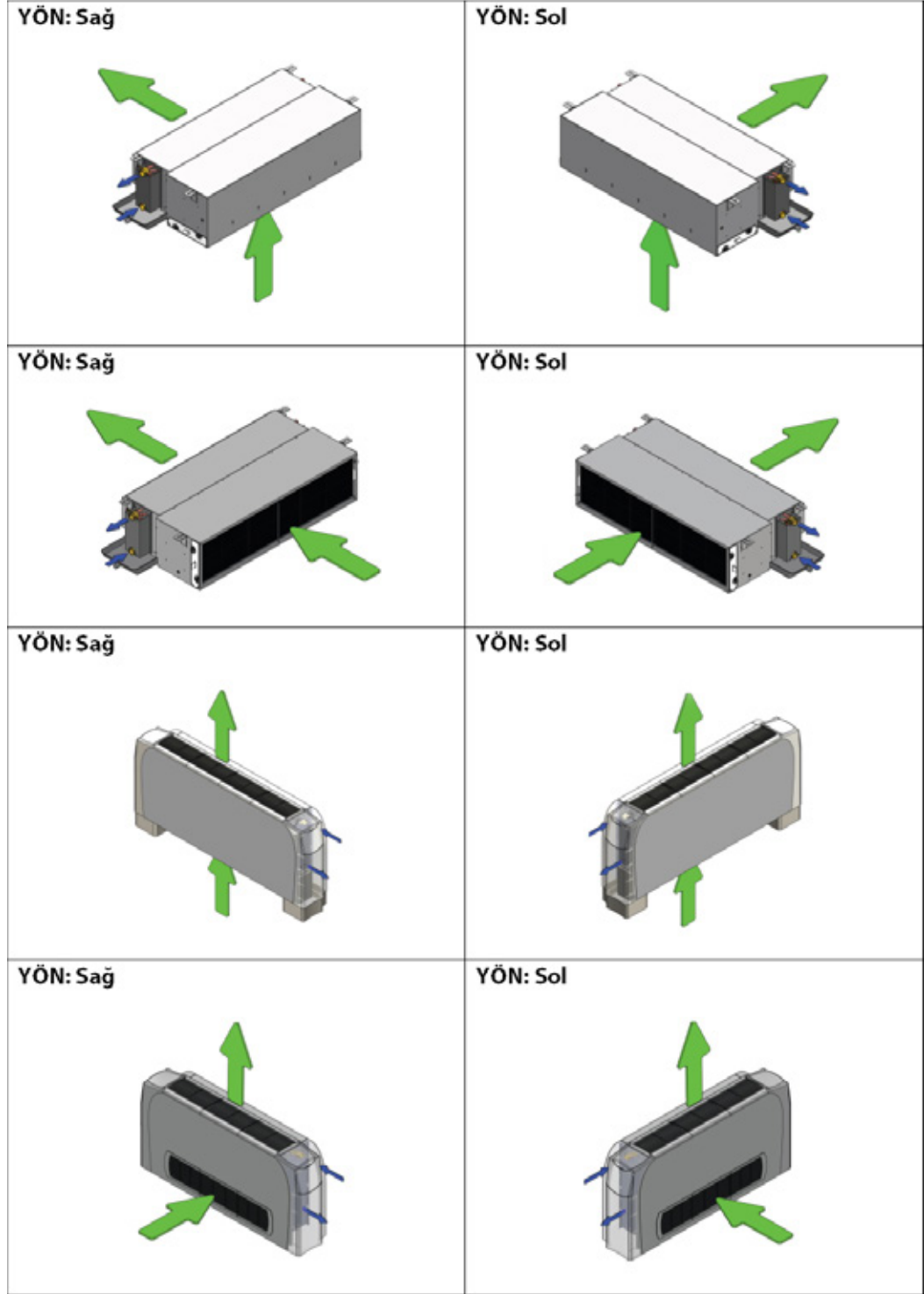
GDT	15-20-25	30-35-40	50-60	70-80	100-110
A [mm]	520	780	1040	1300	1560
Boru	Su giriş & çıkış ve drenaj 3/4"				
	Ek batarya su giriş & çıkış 3/4"				

4 Borulu Gizli Duvar Tipi üniteleri için ön ve yan görünüş, ölçü değerleri şeması;



GDT	15-20-25	30-35-40	50-60	70-80	100-110
A [mm]	520	780	1040	1300	1560
Boru	Su giriş & çıkış ve drenaj 3/4"				
	Ek batarya su giriş & çıkış 3/4"				

09 YÖN BİLGİLERİ



 Hava Akış Yönü

 Isıtıcı/Soğutucu Akışkan Bağlantı Yönü



ANKARA BÖLGE MÜDÜRLÜĞÜ

53. Cadde 1450. Sokak Ulusoy Plaza No: 9/50
Çukurambar, **Çankaya / Ankara**
T +90 (312) 287 91 00 F +90 (312) 284 91 00
E Posta: untes@untes.com.tr

İSTANBUL BÖLGE MÜDÜRLÜĞÜ

Atatürk Mahallesi Mustafa Kemal Caddesi
Üntes İş Merkezi No: 11 34758
Küçülbakkalköy, **Ataşehir / İstanbul**
T +90 (216) 456 04 10 F +90 (216) 455 12 90
E Posta: untes@untes.com.tr

ADANA BÖLGE MÜDÜRLÜĞÜ

Kurtuluş Mahallesi Atatürk Caddesi
Gülbahçesi Sitesi B Blok Kat:4 No:407,
Seyhan / Adana
T +90 (322) 459 00 40 F +90 (322) 459 01 80
E Posta: untes@untes.com.tr

İZMİR BÖLGE MÜDÜRLÜĞÜ

Anadolu Caddesi No:40 K:3 D:301
Tepekule Kongre Merkezi,
Bayraklı / İzmir
T +90 (232) 469 05 55 F +90 (232) 459 12 92
E Posta: untes@untes.com.tr

www.unt.es.com.tr |     untesklima

Üntes Isıtma Klima Soğutma San. Tic. A.Ş. gerekli gördüğü durumlarda, haber ve bilgi vermeksizin, katalogda yer alan ürünlerin, teknik verilerinde, görünümünde, tasarımlarında ve malzemelerinde değişiklik yapma hakkını saklı tutar. Tüm içeriğin telif hakkı **Üntes A.Ş.**'ye aittir.

